

## ACCOUPLLEMENT ROTATIF

### Accouplement rotatif DN 70 standard complet

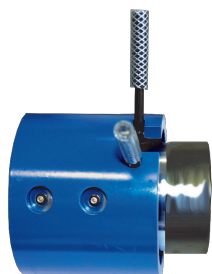


Le modèle le plus utilisé pour la technique agricole.  
 Passage libre: 70 mm

N° article	Désignation
55 550	Accouplement rotatif avec filetage extérieur 3"



N° article	Désignation
55 556	Accouplement rotatif avec bride Ø 120 mm



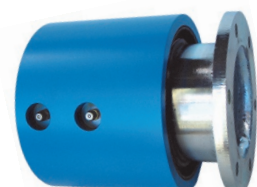
N° article	Désignation
55 558	Accouplement rotatif avec bride à souder Ø 80 mm

### Accouplement rotatif DN 70 monté sur roulement, complet



Avec butée à billes, traction.  
 Passage libre: 70 mm

N° article	Désignation
55 450	Accouplement rotatif monté sur roulement avec filetage extérieur 3"



N° article	Désignation
55 456	Accouplement rotatif monté sur roulement avec bride Ø 120 mm

## Pièces de rechange pour accouplement standard

N° article	Désignation	
55 551	Cylindre extérieur complet avec bague d'étanchéité et graisseur	
55 554	Bague d'étanchéité	
55 553	Ressort d'arrêt	
55 552/1	Partie intérieure avec filetage extérieur 3"	
55 552/2	Partie intérieure avec bride Ø 120 mm	
55 552/3	Partie intérieure avec bride à souder Ø 80 mm	

## Pièces de rechange pour accouplement rotatif monté sur roulement

N° article	Désignation	
55 451	Cylindre extérieur	
55 554	Bague d'étanchéité	
55 452	Partie intérieure avec filetage extérieur 3"	
55 453	Partie intérieure avec bride Ø 120 mm	
55 458	Anneau de retenue type Seeger Ø 80 mm	
55 460	Roulement à billes axial	
55 457	Anneau de retenue type Seeger Ø 105 mm	
55 454	Garniture étanche Ø 105 mm	

## Accessoires pour accouplement rotatif standard

N° article	Désignation	
55 559	Bride à emboîtement partie femelle BAUER DN 76, acier zingué	
55 580	Bride filetée avec bride 2 ½" filetage extérieur, acier zingué	
70 802	Accouplement fixe système STORZ B 89 avec filetage intérieur 2 ½"	
70 803	Accouplement fixe système STORZ B 89 avec filetage intérieur 3"	
55 555	Bride en acier Ø 70 / 120 mm, noir Cercle des trous: Ø 100 mm	
55 557	Joint en caoutchouc	
55 549	Etrier fileté M16 - Ø 120 x 175 mm	
55 581/500	Coude d'alimentation, Longueur = 500 mm	
55 581/700	Coude d'alimentation, Longueur = 700 mm	

## Raccord fileté rotatif en alu



Passage libre: 43 mm  
Longueur: 111 mm

N° article	Désignation
70 746	Accouplement rotatif avec filetage extérieur / intérieur 2"



Passage libre: 65 mm  
Longueur: 107 mm

N° article	Désignation
70 74625	Accouplement rotatif avec filetage extérieur / intérieur 2 1/2"



Passage libre: 73 mm  
Longueur: 135 mm

N° article	Désignation
70 74630	Accouplement rotatif avec filetage extérieur / intérieur 3"

## Raccord fileté rotatif



Passage libre: 7 mm

N° article	Désignation	Matériau	Pression max.
43 570	Accouplement rotatif 1/2", IG x AG	Laiton	30 bars



Passage libre 1/2" et 3/8": 6 mm  
Passage libre 1/4": 5 mm

N° article	Désignation	Matériau	Pression max.
RA K15 005 08	Accouplement rotatif 1/2", IG x AG	Acier inox	350 bars
RA K15 005 04	Accouplement rotatif 3/8", IG x AG	Laiton	220 bars
RA K15 005 03	Accouplement rotatif 1/4", IG x AG	Laiton	275 bars



## Accouplement rotatif DN 75 monté sur roulement



Avec roulement à billes à contact oblique. Partie extérieure en fonte, partie intérieure en acier à présentation brunie.

Passage libre: 77 mm

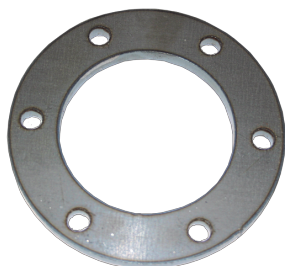
N° article	Désignation
55 567	Accouplement rotatif avec filetage extérieur 3"



Avec filetage intérieur 3".

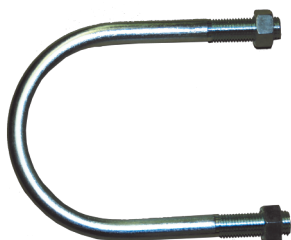
Cercle des trous: Ø 130 mm

N° article	Désignation
55 567/1	Bride avec filetage intérieur 3", NIKOX



Cercle des trous: Ø 130 mm

N° article	Désignation
55 567/2	Bride à souder Ø 150/85 mm



N° article	Désignation
55 567/3	Etrier fileté M16 , acier galvanisé

## Pièces de rechange pour accouplement rotatif DN 75

N° article	Désignation	
55 56701	Cylindre extérieur Ø 150 Cercle des trous: Ø 130 mm	
55 56702	Partie intérieure avec filetage extérieur 3", NIKOX	
55 56703	Boules, 8 mm Kit à 38 pièces	
55 56704	Bague racleuse Ø 90 x 98 x 7/5 mm	
55 56705	Bague racleuse grand Ø 100 x 108 x 7/5,3 mm	
55 56706	Bague d'étanchéité Ø 100 x 115 x 10 mm	
55 56707	Kit d'étanchéité Composé de: 2 bagues racleuses (petite et grande), bague d'étanchéité	

## Accouplement rotatif DN 100 monté sur roulement

Passage libre: 100 mm



N° article	Désignation
55 565	Accouplement rotatif avec filetage extérieur 4"

Avec filetage intérieur 4".  
Cercle des trous: Ø 130 mm



N° article	Désignation
55 565/1	Bride avec filetage intérieur 4", NIKOX

Cercle des trous: Ø 152 mm



N° article	Désignation
55 565/2	Bride à souder Ø 107 / 115 mm



## Pièces de rechange pour accouplement rotatif DN 100

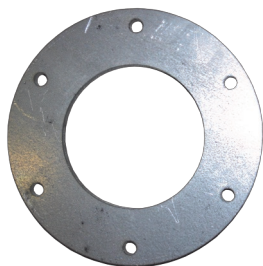
N° article	Désignation	
55 56501	Cylindre extérieur Ø 180 Cercle des trous: Ø 152 mm	
55 56502	Partie intérieure avec filetage extérieur 4"	
55 56503	Boules, 8 mm Kit à 48 pièces	
55 56504	Joint à gorge, Ø 125 x 140 x 10 mm	
55 56505	Bague racleuse, Ø 125 x 133 x 5,3/7 mm	
55 56506	Bague racleuse, Ø 115 x 127,2 x 7,2/12 mm	
55 56507	Kit de joint à gorge et bague racleuse composé de: Joint à gorge, bague racleuse 7 mm, bague racleuse 12 mm.	

## Accouplement rotatif DN 100 monté sur roulement



Passage libre: 100 mm

N° article	Désignation
55 564	Accouplement rotatif avec filetage extérieur 4"



Cercle des trous: Ø 155 mm

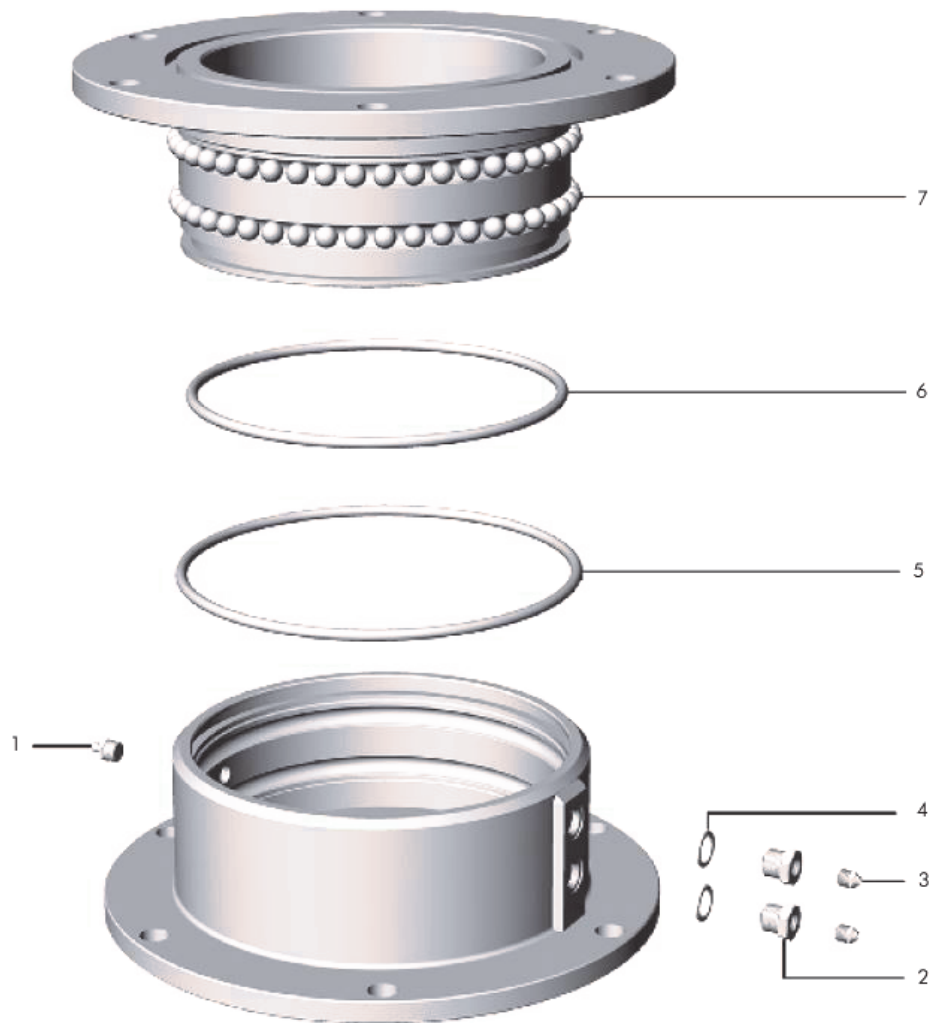
N° article	Désignation
55 56401	Bride adapté pour accouplement rotatif DN 100



Cercle des trous: Ø 155 mm, acier galvanisé

N° article	Désignation
55 56402	Bride fileté avec bride 4"

## Pièces de rechange pour accouplement rotatif DN 100



Position	N° article	Désignation
1	55 5451	Graisseur 1/4"
2	55 5452	Vis à friction avec trou de graissage
3	55 5453	Soupape de pression
4	55 5454	Rondelle Aluminium, Ø 22 x 17 x 1,5 mm
5	55 5455	Joint, Ø 114,70 x 6,99 mm
6	55 5456	Joint, Ø 129,54 x 6,99 mm
7	55 5457	Boules ½"

## Accouplement rotatif monté sur roulement

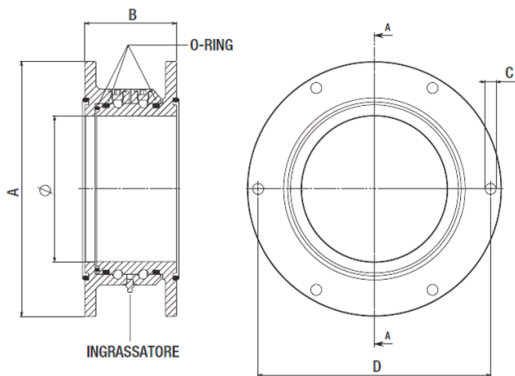


Accouplement rotatif en fonte ductile.  
Avec deux rangées de billes lubrifiées.

Pression de service: 6 bars  
Plage de température: -15° C bis +80° C

N° article	Désignation
55 575	Accouplement rotatif DN 100 / 4"
55 576	Accouplement rotatif DN 150 / 6"
55 577	Accouplement rotatif DN 200 / 8"
55 578	Accouplement rotatif DN 250 / 10"

## Flasque pour raccord rotatif monté sur roulement

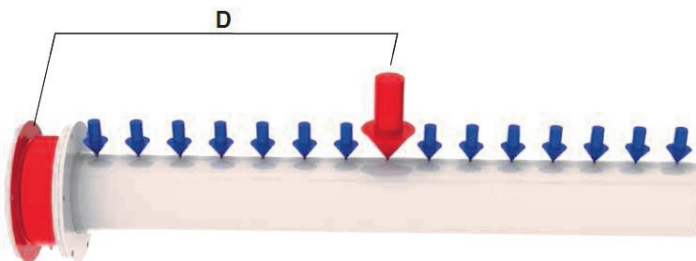


Nombre de trous: 6  
Diamètre du trou: 15 mm

Bride en inox sur demande!

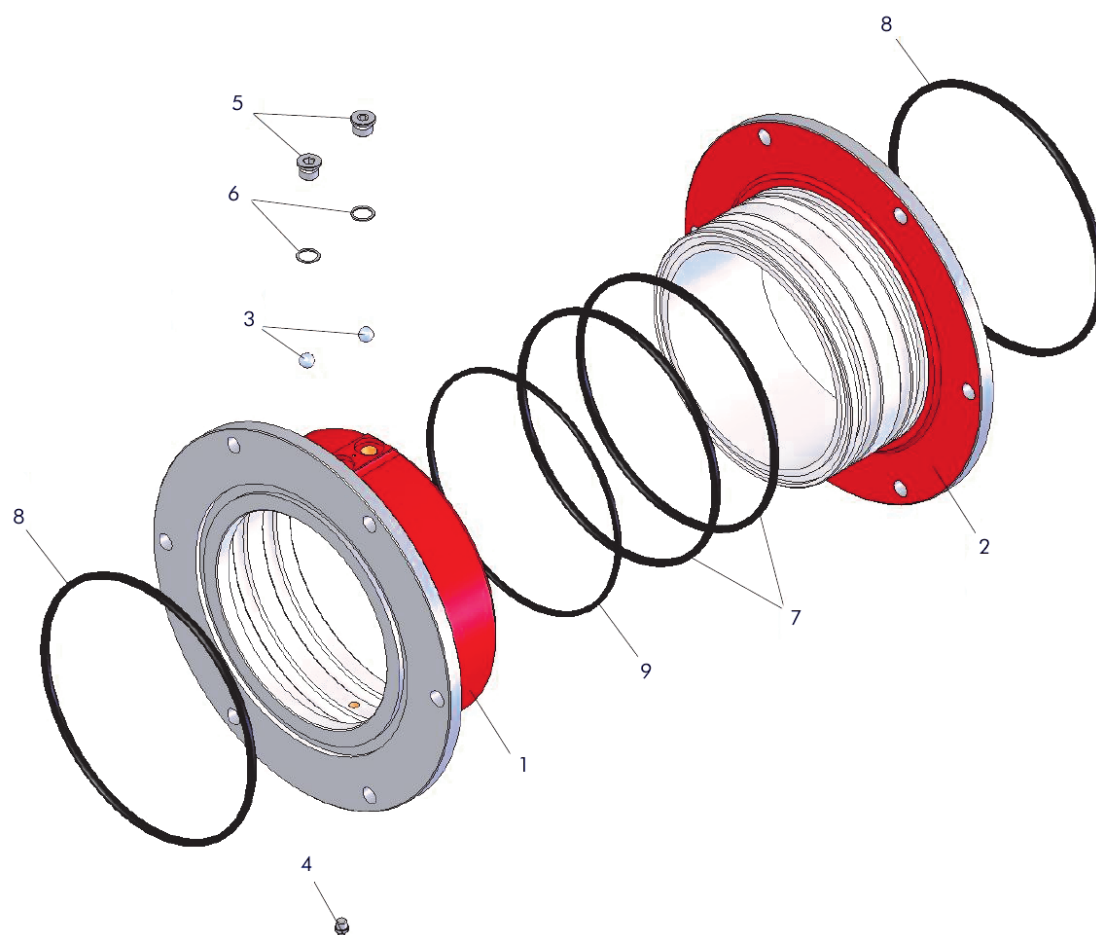
N° article	Diamètre nominal (Ø/mm)	Grandeur A (mm)	Grandeur B (mm)	Grandeur D (mm)	Poids (kg)
55 560	100	250	127	220	16,4
55 561	150	290	127	260	21,5
55 562	200	350	127	320	28,2
55 563	250	410	127	370	37,0

## Charge admissible pour raccord rotatif monté sur roulement



Ø 100		Ø 150		Ø 200		Ø 250	
Distance	Performance	Distance	Performance	Distance	Performance	Distance	Performance
1,0 m	140 kg	1,0 m	200 kg	1,0 m	270 kg	1,0 m	320 kg
2,0 m	75 kg	2,0 m	100 kg	2,0 m	140 kg	2,0 m	165 kg
3,0 m	50 kg	3,0 m	70 kg	3,0 m	93 kg	3,0 m	111 kg
4,0 m	38 kg	4,0 m	53 kg	4,0 m	70 kg	4,0 m	84 kg
5,0 m	31 kg	5,0 m	42 kg	5,0 m	56 kg	5,0 m	67 kg

## Pièces de rechange pour accouplement rotatif monté sur roulement



Position	N° article	Désignation
1	55 57501	Cylindre extérieur 4"
1	55 57601	Cylindre extérieur 6"
1	55 57701	Cylindre extérieur 8"
1	55 57801	Cylindre extérieur 10"
2	55 57502	Cylindre intérieur 4"
2	55 57602	Cylindre intérieur 6"
2	55 57702	Cylindre intérieur 8"
2	55 57802	Cylindre intérieur 10"
3	55 57503	Boules ½"
4	55 57504	Graisseur M10 x 1
5	55 57505	Vis M16 x 1,5
6	55 57506	Rondelle Aluminium, Ø 16 x 20 x 1,5 mm
7	55 57507	Joint torique intérieur, Ø 120,00 x 6,99 mm / 4"
7	55 57607	Joint torique intérieur, Ø 166,70 x 6,99 mm / 6"
7	55 57707	Joint torique intérieur, Ø 221,62 x 6,99 mm / 8"
7	55 57807	Joint torique intérieur, Ø 266,10 x 6,99 mm / 10"
8	55 57508	Joint torique pour bride, Ø 135,90 x 6,99 mm / 4"
8	55 57608	Joint torique pour bride, Ø 181,00 x 6,99 mm / 6"
8	55 57708	Joint torique pour bride, Ø 234,30 x 6,99 mm / 8"
8	55 57808	Joint torique pour bride, Ø 278,77 x 6,99 mm / 10"
9	55 57509	Joint torique frontalement, Ø 109,50 x 5,34 / 4"
9	55 57609	Joint torique frontalement, Ø 161,30 x 5,34 / 6"
9	55 57709	Joint torique frontalement, Ø 215,26 x 5,34 / 8"
9	55 57809	Joint torique frontalement, Ø 259,70 x 6,99 / 10"

## Accouplement rotatif 360°



Passage libre: 200 ou 250 mm

Pression de service: 6 bars

Plage de température: -15° C bis +80° C

Vitesse de rotation: 2,7 U/min

Le moteur hydraulique doit être commandé séparément!

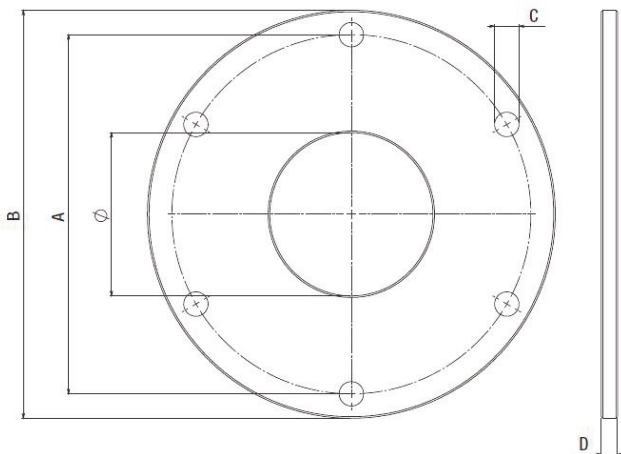
N° article	Désignation
55 570	Accouplement rotatif DN 200
55 572	Accouplement rotatif DN 250

## Flasque pour accouplement rotatif 360°

Diamètre du trou: Ø 320 mm



N° article	Désignation
55 571	Flasque, noir DN 200
55 573	Flasque, noir DN 250
55 571X	Flasque, acier inox DN 200
55 573X	Flasque, acier inox DN 250



Nombres des trous (DN 200): 6  
 Nombres des trous (DN 250): 8  
 Diamètre de trou: 15 mm

N° article	Diamètre (Ø/mm)	Grandeur A (mm)	Grandeur B (mm)	Grandeur D (mm)	Poids (kg)
55 571	200	320	350	10	4,8
55 573	250	370	410	10	7,0
55 571X	200	320	350	10	4,8
55 573X	250	370	410	10	7,0

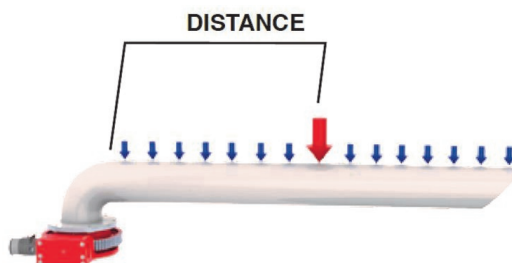
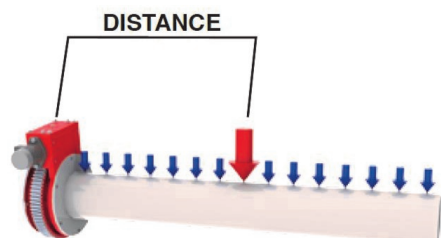
## Moteur hydraulique pour accouplement rotatif 360°



Pression: 165 bars  
Pression d'huile max.: 60 l/min

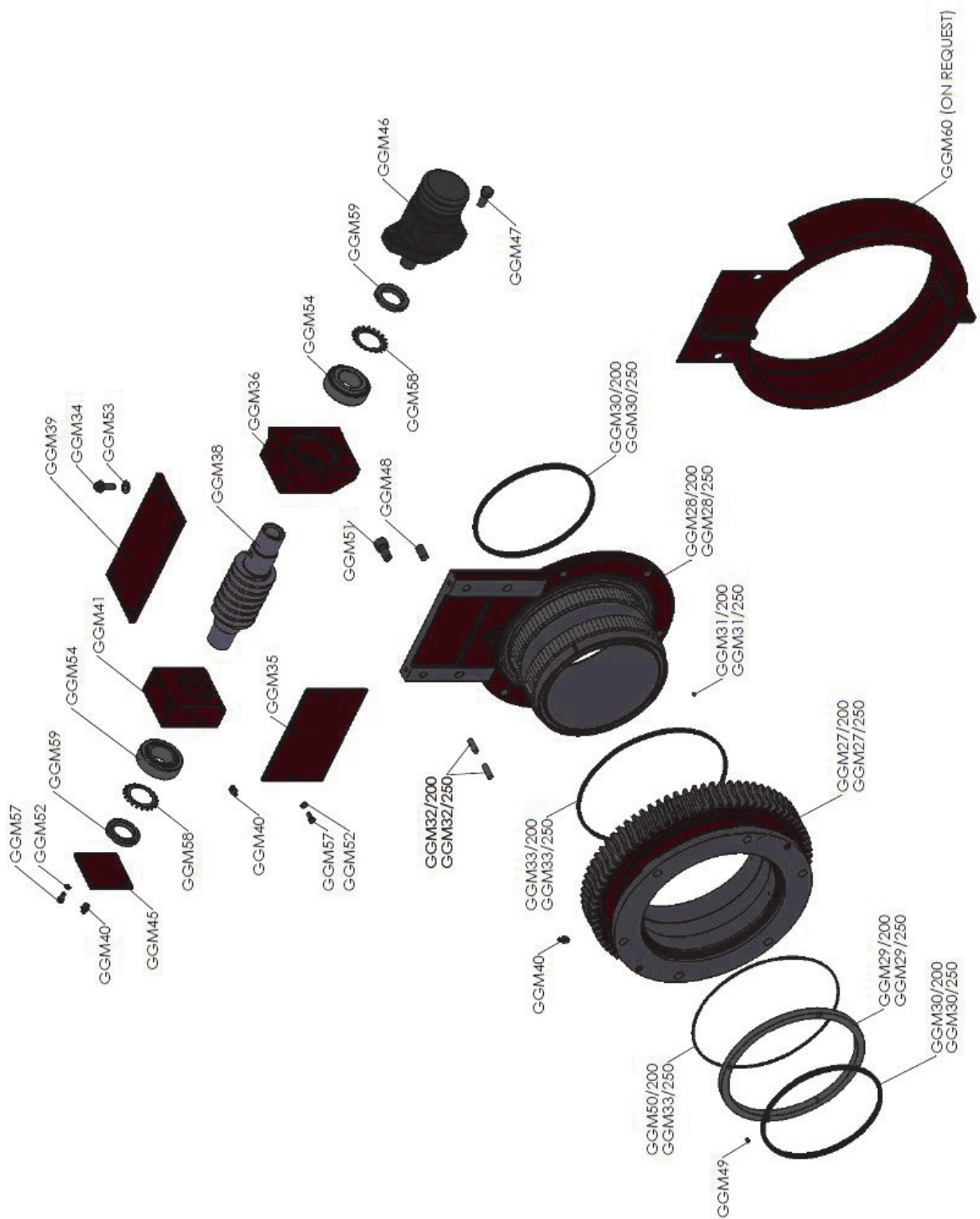
N° article	Désignation
55 574	Moteur hydraulique pour accouplement rotatif DN 200 / DN 250

## Charge admissible pour accouplement rotatif 360°



Ø 200 vertical			Ø 200 horizontal			Ø 250 vertical			Ø 250 horizontal		
Distance	Performance	Charge max.	Distance	Performance	Charge max.	Distance	Performance	Charge max.	Distance	Performance	Charge max.
0 m	5000 kg	42,6 kN*m	0 m	5000 kg	42,6 kN*m	0 m	7500 kg	63,9 kN*m	0 m	7500 kg	63,9 kN*m
1,0 m	3760 kg	42,6 kN*m	1,0 m	3826 kg	42,6 kN*m	1,0 m	5875 kg	63,9 kN*m	1,0 m	5975 kg	63,9 kN*m
2,0 m	1940 kg	42,6 kN*m	2,0 m	1913 kg	42,6 kN*m	2,0 m	3030 kg	63,9 kN*m	2,0 m	2990 kg	63,9 kN*m
3,0 m	1310 kg	42,6 kN*m	3,0 m	1275 kg	42,6 kN*m	3,0 m	2045 kg	63,9 kN*m	3,0 m	1990 kg	63,9 kN*m
4,0 m	985 kg	42,6 kN*m	4,0 m	956 kg	42,6 kN*m	4,0 m	1535 kg	63,9 kN*m	4,0 m	1490 kg	63,9 kN*m
5,0 m	790 kg	42,6 kN*m	5,0 m	765 kg	42,6 kN*m	5,0 m	1230 kg	63,9 kN*m	5,0 m	1195 kg	63,9 kN*m

# Pièces de rechange pour accouplement rotatif 360°





## Pièces de rechange pour accouplement rotatif 360°

Position	N° article	Désignation
GGM27/200	B4010001026	Couronne dentée DN 200
GGM27/250	B4010001034	Couronne dentée DN 250
GGM28/200	B4010001027	Cylindre intérieur DN 200
GGM28/250	B4010001035	Cylindre intérieur DN 250
GGM29/200	B4011707059	Bague de serrage DN 200
GGM29/250	B4011707070	Bague de serrage DN 250
GGM30/200	B5030210059	Joint torique DN 200, Ø 208,9 x 6,99 mm NBR
GGM30/250	B5030210057	Joint torique DN 250, Ø 259,7 x 6,99 mm NBR
GGM31/200	B5010007005	Boule Ø 6 mm (DN 200 = 247 pces)
GGM31/250	B5010007005	Boule Ø 6 mm (DN 250 = 310 pces)
GGM32/200	B5010007004	Cylindre Ø 8 x 28 mm (pour DN 200 = 180 pces)
GGM32/250	B5010007004	Cylindre Ø 8 x 28 mm (pour DN 250 = 220 pces)
GGM33/200	B5030210062	Joint torique Ø 266,3 x 3,53 mm
GGM33/250	B5030210065	Joint torique Ø 304,4 x 3,53 mm
GGM34	B5050207029	Vis M10 x 25 TE - 10.9
GGM35	B4010601152	Couvercle latéral
GGM36	B4010007026	Support du moteur hydraulique
GGM38	B4020006005	Arbre de vis sans fin
GGM39	B4011001050	Couvercle supérieur
GGM40	B5050812001	Graisseur M10 x 1
GGM41	B4010007025	Support arbre de vis sans fin
GGM45	B4010601151	Couvercle frontal
GGM46	55 574	Moteur hydraulique 315 cm <sup>3</sup>
GGM47	B5050107027	Vis M12 x 30
GGM48	B5051107010	Goupille filetée Ø 12 x 30 - M6
GGM49	B5051007019	Tourillon M5 x 10
GGM50/200	B5030210061	Joint torique Ø 253,6 x 3,53 mm
GGM51	B5050207028	Vis M14 x 20 - 12.9
GGM52	B5050207002	Rondelle Ø 6
GGM53	B5050207004	Rondelle Ø 10
GGM54	B5012107039	Roulement à galets coniques 33108
GGM57	B5050107005	Vis M6 x 16
GGM58	B5050207033	Rondelle Ø 40
GGM59	B5050300011	Ecrou cylindrique à encoches M40 x 1,5
GGM60	B6080200182	Protection de la couronne dentée