

1



Technische Daten

L x B x H:

1269 x 857 x 1251 mm



ABFALL CONTAINER



Die mittels Doppelrillen verstärkten Seitenwände gehören zur Standard-Ausführung.

Stabilität

Formbeständigkeit

Eine Containerrolle ist mit Feststellbremse ausgerüstet.

**Sicherung
gegen wegrollen**



Die stabilen und reissfesten Seitengriffe ermöglichen die reibungslose Entleerung durch Entsorgungsfahrzeuge.

**Widerstandsfähigkeit
Reissfestigkeit**

Der stabile Deckel und die Produktion mit Stahlblechen mit hoher Zugfestigkeit machen den Container robust und langlebig.

**robust
langlebig**



2

800 LITER CONTAINER



Abfallcontainer 800 Liter, Stahl verzinkt



Standard-Abfallcontainer, welcher garantiert zu allen Schweizer Entleerungssystemen passt.

Mit eingebautem Deckelheber und 4 Stück Lenkrollen, wovon eine Rolle gebremst ist.

Artikel Nr. 666 002

Stahlcontainer 800 l

AKTION
VP

CHF 682.00
CHF 775.00

Lieferung | Transport

Lieferpauschale gültig für die ganze Schweiz.

CHF 58.00

Container Einlegesäcke



Container-Einlegesäcke 800 Liter. Die Einlegesäcke verhindern die Verunreinigung sowie die Geruchsentwicklung.

Artikel Nr. 666 060

einzelne Einlegesäcke

CHF 1.20

Artikel Nr. 666 060P

Packung à 50 Stück

CHF 52.00

Fusspedal Deckelheber



Dank der Fusspedalbetätigung kann der Containerdeckel ohne Einsatz der Hände geöffnet werden.

Artikel Nr. 666 050

Inklusive Montage; bei der Neuanschaffung des Keller-Containers.

CHF 298.00

Kupplungsgarnitur



Kupplungsgarnitur für Container. Dank der Containerkupplung können zwei Container miteinander verbunden werden.

Artikel Nr. 666 056

Kupplungsgarnitur zum Verbinden von Container

CHF 192.00

Beschriftung nach Wunsch



Wir beschriften Ihren Container nach Ihren Wünschen.

Artikel Nr. 666 054

Preis pro Aufkleber

CHF 24.00

Federsatz & Schraube zu Scharnier



Ersatzteile zu Container-Scharnier.

Artikel Nr. 666 024

Federsatz zu Container-Scharnier, links / rechts

CHF 32.00
PAAR

Artikel Nr. 666 032

Schraube inkl. Scheibe und Sicherheitsmutter

CHF 12.00

3

SCHLIESSTSYSTEM CONTAINER



Kippschloss mit Schlüssel



Mit dem praktischen Container-Kippschloss öffnet der Deckel mittels Schlüssel oder automatisch bei der Entleerung.

Artikel Nr. 666 039 CHF 148.00
Kippschloss mit Schloss inkl. 2 Schlüssel

Artikel Nr. 666 045 CHF 16.00
Ersatzschlüssel zu Kippschloss

Kippschloss für KABA-Zylinder



Mit dem praktischen Container-Kippschloss öffnet der Deckel mittels Schlüssel oder automatisch bei der Entleerung.

Artikel Nr. 666 041 CHF 195.00
ohne Zylinder - Montage ab Werk

Pilzschloss lose / Verschlusspilz



Der Deckel des Abfallcontainers wird mittels Pilzschloss und einem einfachen Vorhängeschloss abgeschlossen.

Zur Entleerung muss das Vorhängeschloss selbstständig aufgeschlossen werden.

Artikel Nr. 666 042 CHF 17.00
Pilzschloss lose, verzinkt

Artikel Nr. 666 044 CHF 22.00
Vorhängeschloss ABUS inkl. 2 Schlüssel

4-Kant-Schloss



Der Containerdeckel wird mittels 4-Kant-Schloss verriegelt.

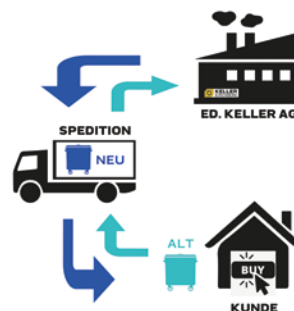


Artikel Nr. 666 036 CHF 74.00
4-Kant-Schloss ab Werk montiert, inkl. 2 Schlüssel

Artikel Nr. 666 038 CHF 15.00
4-Kant-Schlüssel (Ersatz)

AUSTAUSCH ENTSORGUNG

Austausch | Entsorgung Container 800 Liter



Wir entsorgen Ihren alten Container.

Im Austausch liefern wir den neuen Container und entsorgen zugleich den alten Container.

Gerne entsorgen wir Ihren alten Container auch ohne Austausch eines neuen Containers.

Artikel Nr. 666 005 CHF 85.00
Entsorgung Abfallcontainer **im Austausch**

Artikel Nr. 666 007 CHF 125.00
Entsorgung Abfallcontainer **ohne Austausch**

Artikel Nr. 666 009 CHF 125.00
Entsorgung **Kunststoff**-Abfallcontainer **im Austausch** mit KELLER-Stahlcontainer

4

RÄDER FESTSTELLER



Richtungsfeststeller für Containerrollen



Richtungsfeststeller für Containerrollen. Für die Richtungsstabilität werden zwei Stück pro Container empfohlen.

Artikel Nr. 666 020
Richtungsfeststeller

CHF 18.00

Container-Rad mit Gummirolle



Container-Rad mit Gummirolle passend zum 800 Liter Container.

Dimension: Ø 180 x 45 mm

Artikel Nr. 666 010
Rad mit Bremse

CHF 42.00

Artikel Nr. 666 012
Rad ohne Bremse

CHF 32.00

EINZELTEILE DECKEL | CONTAINER OHNE DECKEL

Deckel zu 800 Liter Container



Artikel Nr. 666 046
Containerdeckel einzeln

CHF 176.00

800 Liter Container ohne Deckel



Artikel Nr. 666 006
Abfallcontainer 800 l verzinkt - ohne Deckel

CHF 629.00

5

600 LITER FÜR STAPLER



Abfallcontainer 600 Liter, Stahl verzinkt

Mit eingebautem Deckelheber und 4 Stück Lenkrollen, wovon eine Rolle gebremst ist.

Technische Daten

L x B x H: 1246 x 680 x 1266 mm

Artikel Nr. 666 004 CHF 980.00
Stahlcontainer 600 Liter

Lieferung | Transport CHF 58.00
Lieferpauschale gültig für die ganze Schweiz.



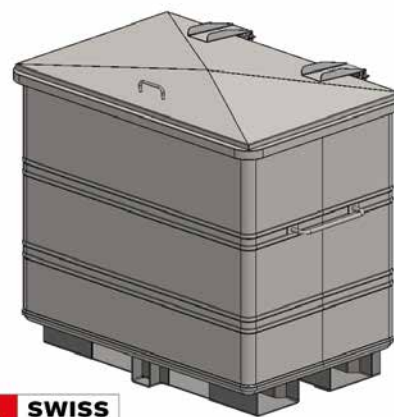
Abfallcontainer 800 Liter für Stapler

Die Staplertaschen frontal und seitlich ermöglichen den einfachen Transport mittels Gabelstapler.

Inkl. Hubwagen- und Gabelstaplernaufnahme

Artikel Nr. 666 003 CHF 1'380.00
Abfallcontainer 800 l Stahl verzinkt - für Stapler

Lieferung | Transport CHF 58.00
Lieferpauschale gültig für die ganze Schweiz.



OPTIONEN IM CONTAINERBAU

Vakuumcontainer

Absaugcontainer mit Innengerippe, um dem Unterdruck standzuhalten.



Pelletscontainer

Container mit Trennwand.



Biocontainer mit Klappensystem

Biomüllcontainer mit Einwurflappe sowie Hebemöglichkeit mittels Gabelstapler, Hubwagen und Kinshofer „Pilz-Hebesystem“.

