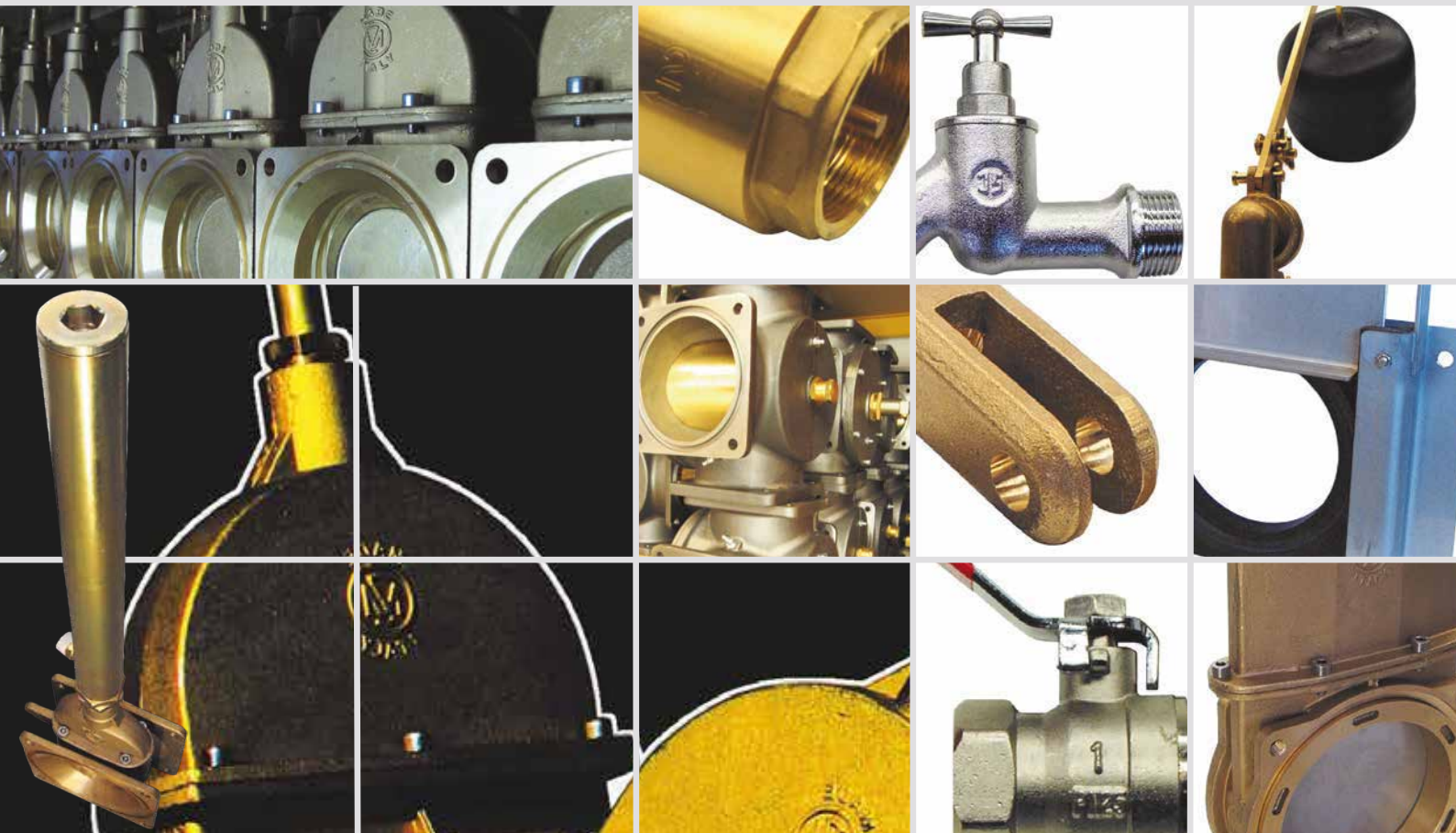


Schieber & Ventile

Vannes & Soupapes



1

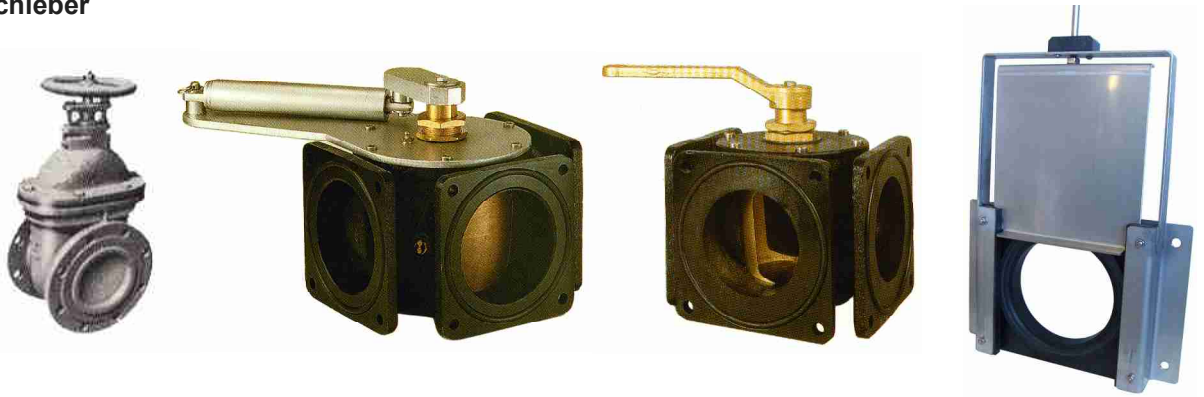
Schieber



Seite / Page
5 - 13

Vannes

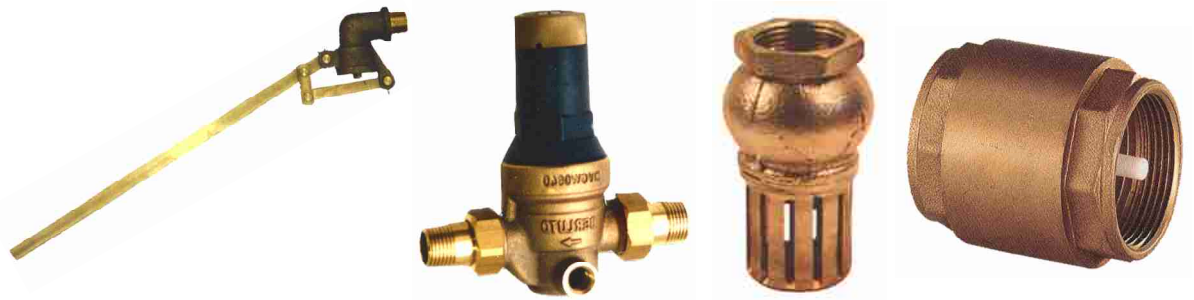
Schieber



Seite / Page
14 - 17

Vannes

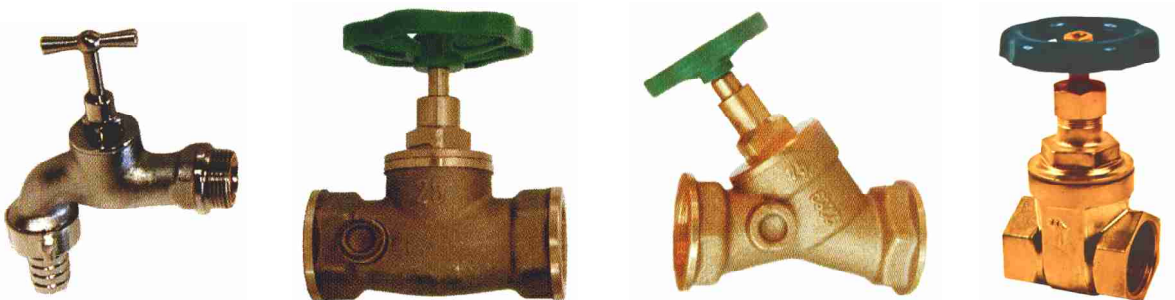
Ventile



Seite / Page
18 - 21

Soupapes

Ventile



Seite / Page
21 - 24

Soupapes

Ventile



Seite / Page
24 - 25

Soupapes

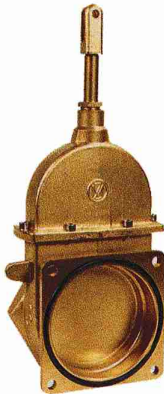
Gewinde- und Gewinde-Flanschschieber - Vannes à purin avec brides et filetages



MZ

Gewindeschieber aus Messing
Vanne à purin avec 2 filetages en laiton

| Grösse Grandeur | Artikel Nr. No d'article |
|--------------------|-----------------------------|
| 4" | 50 138 |
| 5" | 50 139 |
| 6" | 50 140 |
| 8" | 50 141 |



MZ

Gewinde-Flanschschieber aus Messing
 - mit 1 O-Ring
Vanne à purin avec 1 filetage et 1 bride en laiton
 - avec 1 joint

| Grösse Grandeur | Lochabstand Distance des trous | Artikel Nr. No d'article |
|--------------------|-----------------------------------|-----------------------------|
| 4" | 150 mm | 50 323 |
| 5" | 150 mm | 50 324 |
| 6" | 150 mm | 50 332 |

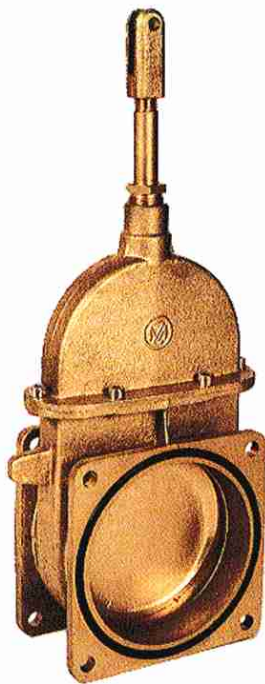
Ersatzteile

Pièces de rechange



| Bezeichnung Désignation | Grösse Grandeur | Artikel Nr. No d'article |
|---------------------------------------|--------------------|-----------------------------|
| Gabelkopf / Fourche filetée | 4-8" | 53 551 |
| Stopfbüchsenmutter / Presse-étoupe | 4-6" | 53 553 |
| | 8" | 53 554 |
| Dichtung / Garniture-étoupe | 4-6" | 53 555 |
| | 8" | 53 556 |
| Schraube / Vis | 4-8" | 53 557 |
| | 4" | 53 581 |
| | 5" | 53 582 |
| | 6" | 53 583 |
| Oberteil / Boîtier supérieur | 8" | 53 584 |
| | 4" | 53 563 |
| | 5" | 53 564 |
| | 6" | 53 565 |
| Hubstange / Tige | 8" | 53 566 |
| | 4" (30/18 mm) | 53 585 |
| | 5" (33/19 mm) | 53 586 |
| | 6" (35/18 mm) | 53 587 |
| Keil / Rondelle de fermeture | 8" (42/19 mm) | 53 588 |
| | 4" | 53 589 |
| | 5" | 53 590 |
| | 6" | 53 591 |
| Dichtung / Joint | 8" | 53 574 |
| | 4" | 53 593 |
| | 5" | 53 594 |
| | 6" | 53 595 |
| Unterteil / Boîtier inférieure | 8" | 53 580 |

Flanschschieber - Vannes à purin avec brides



MZ

Flanschschieber aus Messing

- mit 2 O-Ringen

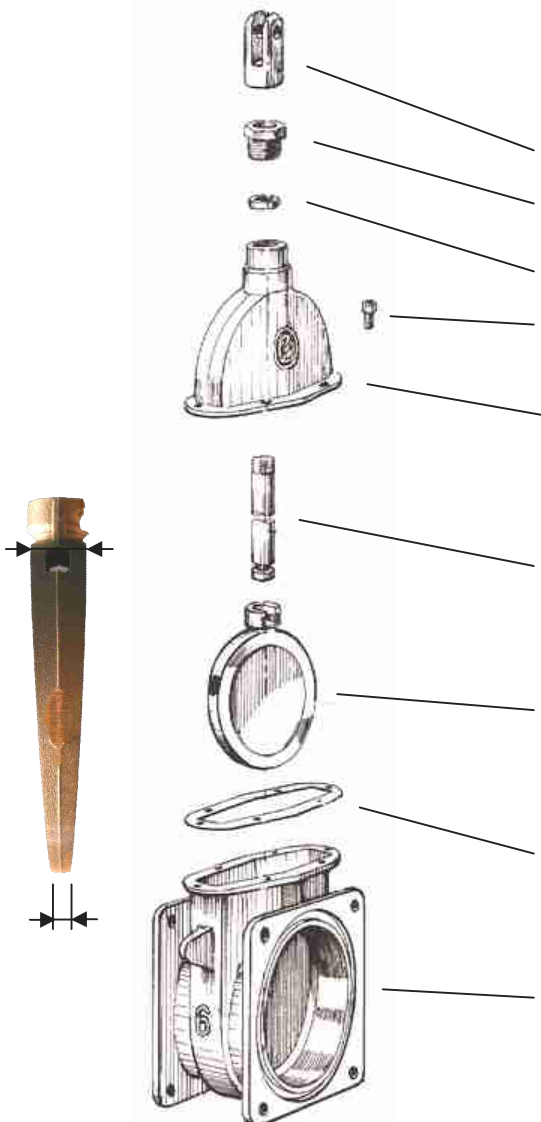
Vanne à purin en laiton

- avec 2 joints

| Grösse Grandeur | Lochabstand Distance des trous | Artikel Nr. No d'article |
|--------------------|-----------------------------------|-----------------------------|
| 4" | 150 mm | 50 325 |
| 5" | 150 mm | 50 326 |
| 6" | 150 mm | 50 327 |
| 8" | 180 mm | 50 328 |
| 10" | runder Flansch/ flasque ronde | 50 329 |

Ersatzteile

Pièces de rechange



| Bezeichnung Désignation | Grösse grandeur | Artikel Nr. No d'article |
|---------------------------------------|--------------------|-----------------------------|
| Gabelkopf / Fourche filetée | 4-8" | 53 551 |
| Stopfbüchsenmutter / Presse-étoupe | 4-6" | 53 553 |
| | 8" | 53 554 |
| Dichtung / Garniture-étoupe | 4-6" | 53 555 |
| | 8" | 53 556 |
| Schraube / Vis | 4-8" | 53 557 |
| | 4" | 53 559 |
| Oberteil / Boîtier supérieur | 5" | 53 560 |
| | 6" | 53 561 |
| | 8" | 53 562 |
| | 4" | 53 563 |
| Hubstange / Tige | 5" | 53 564 |
| | 6" | 53 565 |
| | 8" | 53 566 |
| | 4" (19/8 mm) | 53 567 |
| Keil / Rondelle de fermeture | 5" (22/8 mm) | 53 568 |
| | 6" (25/9 mm) | 53 569 |
| | 8" (42/19 mm) | 53 570 |
| | 4" | 53 571 |
| Dichtung / Joint | 5" | 53 572 |
| | 6" | 53 573 |
| | 8" | 53 574 |
| | 4" | 53 575 |
| Unterteil / Boîtier inférieure | 5" | 53 576 |
| | 6" | 53 577 |
| | 8" | 53 578 |
| | 4-6" | 50 283 |
| O-Ring / Joint | 8" | 50 284 |

Glockenschieber - Vanne de cloche



MZ

Glockenschieber aus Messing

- mit Flansch
- Breite: 110 mm

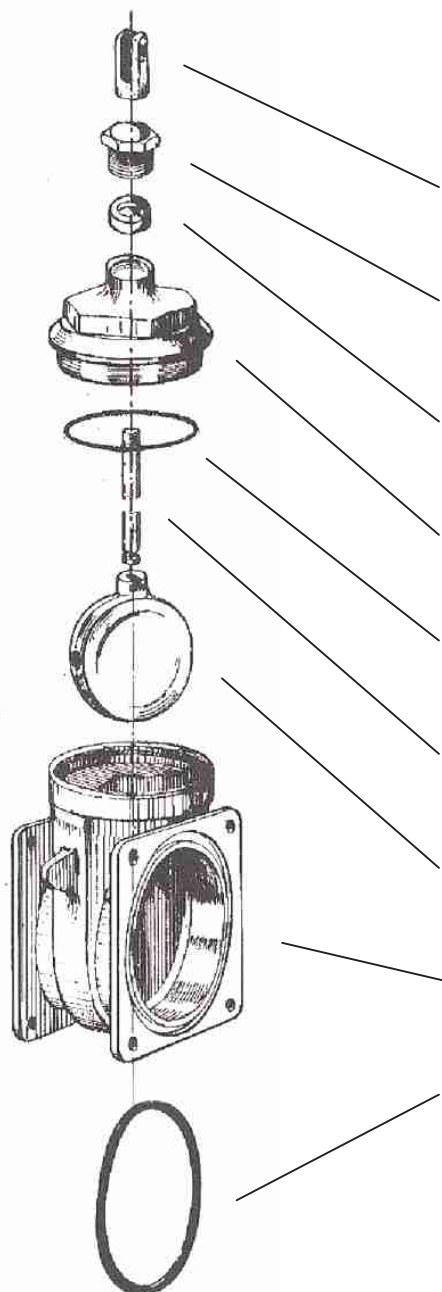
Vanne de cloche en laiton

- avec flasques
- largeur: 110 mm

| | | |
|----------|--------------------|--------------|
| Grösse | Lochabstand | Artikel Nr. |
| Grandeur | Distance des trous | No d'article |
| 6" | 150 mm | 50 136 |

Ersatzteile

Pièces de rechange



| Bezeichnung | Artikel Nr. |
|---|--------------|
| Désignation | No d'article |
| Gabelkopf / Fourche filetée | 53 551 |
| Stopfbüchsenmutter / Presse-étoupe | 53 553 |
| Dichtung / Garniture-étoupe | 53 555 |
| Oberteil / Boîtier supérieur | 53 596 |
| O-Ring / Joint | 53 599 |
| Hubstange / Tige | 53 565 |
| Keil / Rondelle de fermeture (42/25 mm) | 53 597 |
| Unterteil / Boîtier inférieure | 53 598 |
| O-Ring / Joint | 50 283 |

Flanschschieber zu AGRAR - Vannes à purin avec brides pour



Flanschschieber aus Messing, zu AGRAR

- beidseitig mit Flansch

Vanne à purin en laiton, pour AGRAR

- les deux côtés avec bride

| | | |
|----------|--------------------|--------------|
| Grösse | Lochabstand | Artikel Nr. |
| Grandeur | Distance des trous | No d'article |
| 5" | 120 mm | 50 145 |

Stahlflansch schwarz, zu AGRAR

Bride en acier, pour AGRAR

| | | |
|----------|--------------------|--------------|
| Grösse | Lochabstand | Artikel Nr. |
| Grandeur | Distance des trous | No d'article |
| 5" | 120 mm | 50 313 |

Gummi - Dichtung, zu AGRAR

Joint en caoutchouc, pour AGRAR

| | | |
|----------|--------------------|--------------|
| Grösse | Lochabstand | Artikel Nr. |
| Grandeur | Distance des trous | No d'article |
| 5" | 120 mm | 50 279 |



Spezial Hydraulikzylinder, einfach wirkend

- zu originalem AGRAR-Schieber
- mit Mutter und Gabelkopf

Cylindre hydraulique spécial, à simple effet

- pour vanne AGRAR origine
- avec écrou et fourche filetée

| | |
|-------|--------|
| AGRAR | 80 340 |
|-------|--------|



Mutter zu AGRAR-Schieber

- mit Innen-Gewinde M30 x 2

Écrou pour vanne AGRAR

- avec filet intérieur M30 x 2

| | |
|----------------|--------|
| Mutter / Ecrou | 80 330 |
|----------------|--------|



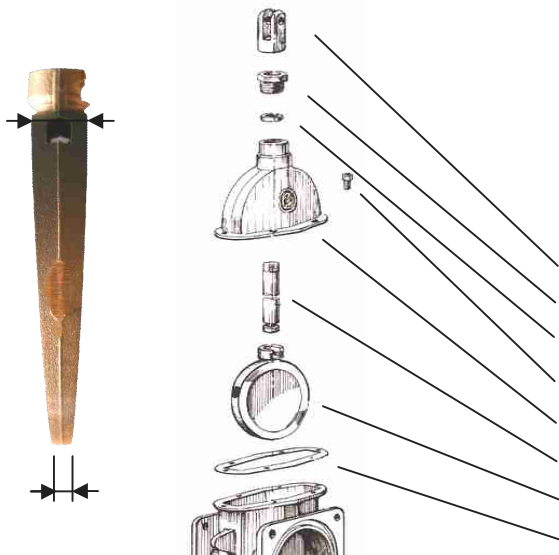
Gabelkopf zu AGRAR

- Übergang Hydraulikzylinder auf AGRAR-Schieber

Fourche filetée pour AGRAR

- Adaptateur cylindre hydraulique vanne AGRAR

| | |
|------------------------|--------|
| Gabelkopf / Adaptateur | 80 331 |
|------------------------|--------|



Ersatzteile

Pièces de rechange

| | | |
|------------------------------------|--------------|--------------|
| Bezeichnung | Grösse | Artikel Nr. |
| Désignation | Grandeur | No d'article |
| Gabelkopf / Fourche filetée | 5" | 53 551 |
| Stopfbüchsenmutter / Presse-étoupe | 5" | 53 553 |
| Dichtung / Garniture-étoupe | 5" | 53 555 |
| Schraube / Vis | 5" | 53 557 |
| Oberteil / Boîtier supérieur | 5" | 53 560 |
| Hubstange / Tige | 5" | 53 564 |
| Keil / Rondelle de fermeture | 5" (22/8 mm) | 53 568 |
| Dichtung / Joint | 5" | 53 572 |

Plattenschieber - Vanne à lame



MZ

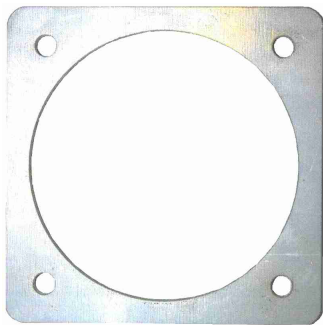
Plattenschieber aus Messing

- Schieberplatte aus Chromstahl
- restlose Entleerung
- verstopfungsfrei

Vanne à lame en laiton

- lame de vanne en INOX
- vidange complète
- aucun bouchage possible

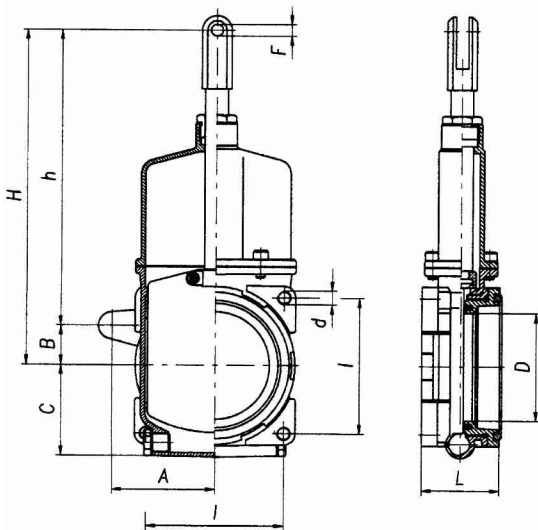
| Grösse | Lochabstand | Artikel Nr. |
|----------|--------------------|--------------|
| Grandeur | Distance des trous | No d'article |
| 4" | 120 mm | 50 134 |
| 6" | 150 mm | 50 137 |
| 8" | 195 mm | 50 135 |



Flansch zu Plattenschieber

Bride pour vanne à lame

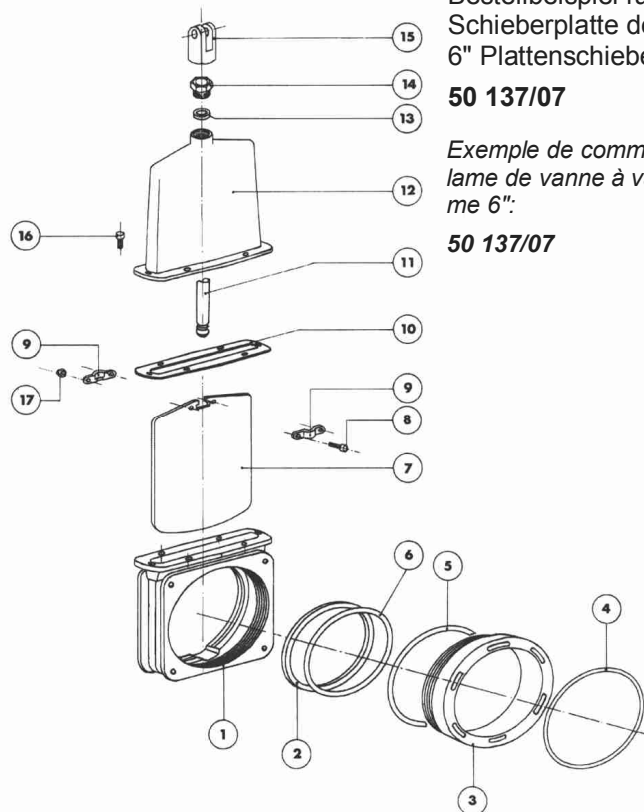
| Grösse | Lochabstand | Loch | Artikel Nr. |
|-------------------|-------------------|--------|--------------|
| Grandeur | Distance du trous | Trou | No d'article |
| 4" / 140 x 140 mm | 120 mm | 95 mm | 50 315 |
| 6" / 200 x 200 mm | 150 mm | 170 mm | 50 320 |
| 8" / 230 x 230 mm | 195 mm | 195 mm | 50 307 |



| Ø | 4" | 6" | 8" |
|----|------|------|------|
| A | 90 | 115 | 146 |
| B | 46 | 60 | 116 |
| C | 81 | 99 | 125 |
| D | 95 | 145 | 190 |
| d | M12 | M12 | 13 |
| F | 10,5 | 10,5 | 10,5 |
| H | 296 | 439 | 489 |
| h | 250 | 379 | 373 |
| I | 120 | 150 | 195 |
| L | 68 | 68 | 90 |
| kg | 7 | 10,5 | 20 |

Ersatzteile

Pièces de rechange



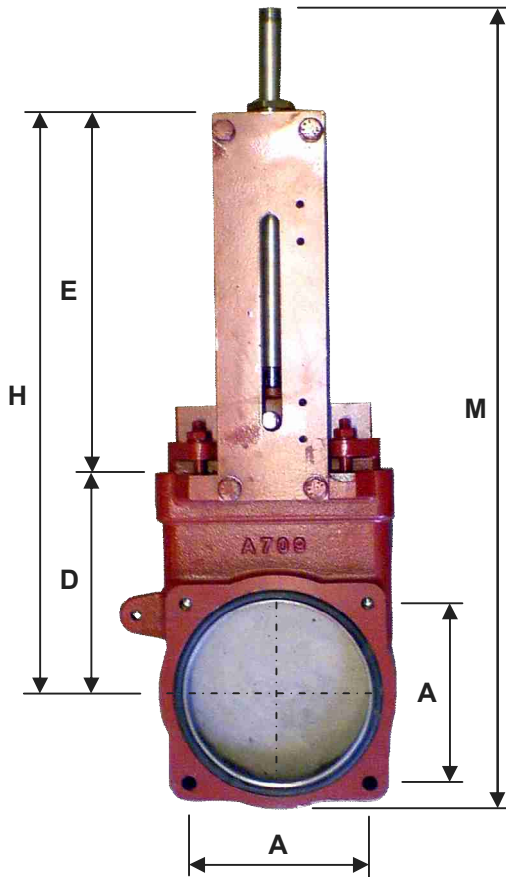
Bestellbeispiel für die Schieberplatte des 6" Plattenschiebers:

50 137/07

Exemple de commande pour lame de vanne à vanne à lame 6":

50 137/07

Plattenschieber - Vanne à lame



Plattenschieber aus Grauguss, 10 bar, handbetätigt

- Schieberplatte aus Chromstahl
- restlose Entleerung
- verstopfungsfrei

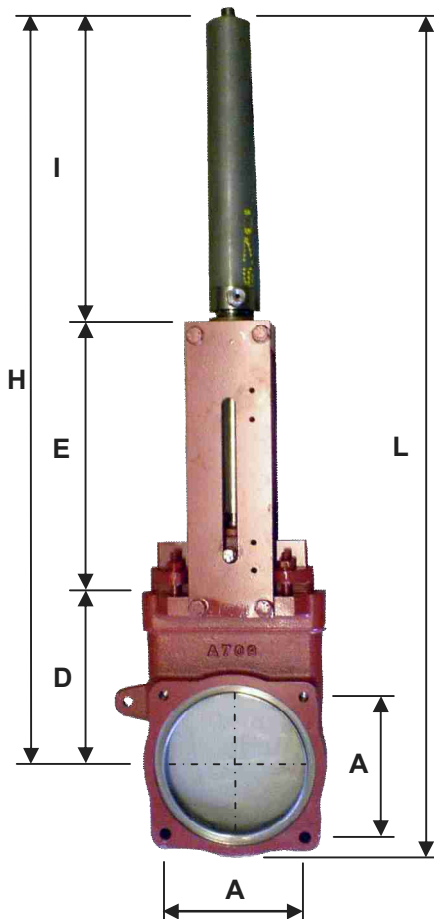
auch mit Lochabstand 92 x 220 mm, passend zu Industrieflansch (Stafsjö, Vai, usw.)

Vanne à lame en fonte grise, 10 bar, mécanique

- lame de vanne en INOX
- vidange complète
- aucun bouchage possible

aussi avec distance du trou 92 x 220 mm, compatible pour bride d'industrie (Stafsjö, Vai, etc.)

| Grösse | Antrieb | A | D | E | M | H | Artikel Nr. |
|----------|------------|-----|-----|-----|-----|-----|--------------|
| Grandeur | Propulsion | A | D | E | M | H | No d'article |
| 6" | mech. | 150 | 180 | 280 | 630 | 460 | 50 185 |
| 8" | mech. | 180 | 225 | 330 | 770 | 555 | 50 186 |



Plattenschieber aus Grauguss, 10 bar hydraulisch, doppelwirkend

- Schieberplatte aus Chromstahl
- restlose Entleerung
- verstopfungsfrei

auch mit Lochabstand 92 x 220 mm, passend zu Industrieflansch

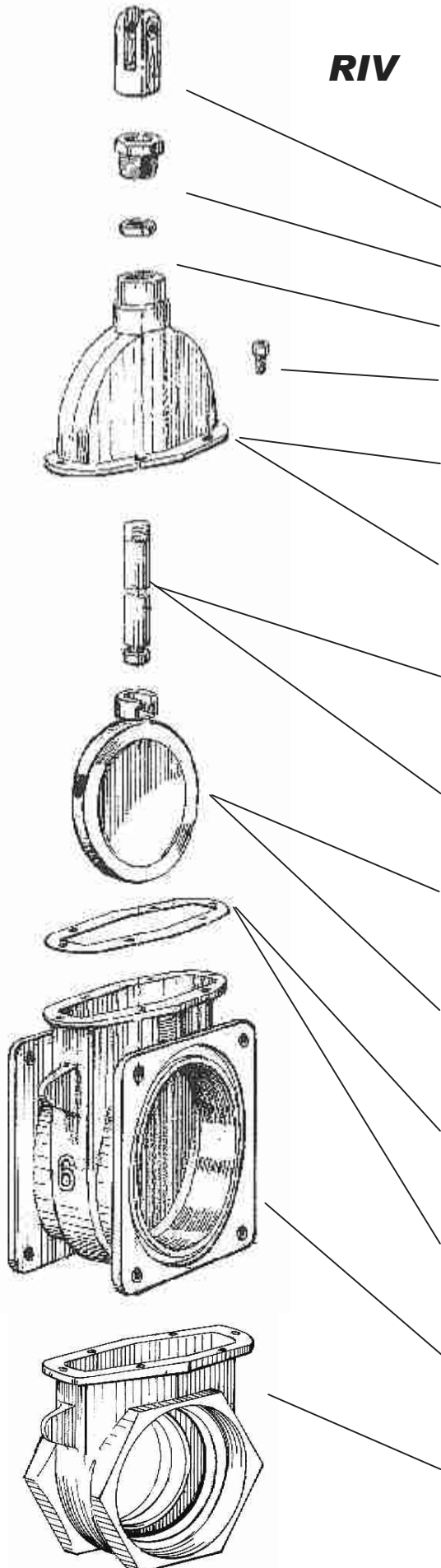
Vanne à lame en fonte grise, 10 bar hydraulique, à double effet

- lame de vanne en INOX
- vidange complète
- aucun bouchage possible

aussi avec distance du trou 92 x 220 mm, compatible pour bride d'industrie (Stafsjö, Vai, etc.)

| Grösse | Antrieb | A | D | E | I | H | L | Artikel Nr. |
|----------|------------|-----|-----|-----|-----|-----|------|--------------|
| Grandeur | Propulsion | A | D | E | I | H | L | No d'article |
| 6" | hydr. | 150 | 180 | 280 | 330 | 790 | 880 | 50 185H |
| 8" | hydr. | 180 | 225 | 330 | 330 | 885 | 1020 | 50 186H |

RIV-Schieber-Ersatzteile - Pièces de rechange pour vannes RIV



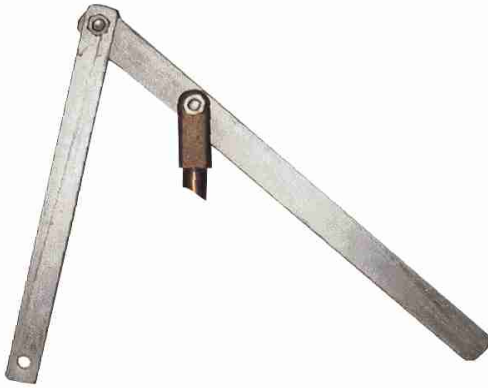
RIV

Ersatzteile

Pièces de rechange

| Bezeichnung Désignation | Grösse Grandeur | Artikel Nr. No d'article |
|--|--------------------|-----------------------------|
| Gabelkopf / Fourche filetée | 4-6" | 50 200 |
| | 8" | 50 201 |
| Stopfbüchsenmutter / Presse-étoupe | 4-6" | 50 202 |
| | 8" | 50 203 |
| Dichtung / Garniture-étoupe | 4-6" | 50 204 |
| | 8" | 50 205 |
| Schraube / Vis | 4-6" | 50 206 |
| | 8" | 50 207 |
| Oberteil Flanschschieber Boîtier supérieur vanne flasques | 4" | 50 210 |
| | 5" | 50 220 |
| | 6" | 50 230 |
| | 8" | 50 240 |
| Oberteil Gewindeschieber Boîtier supérieur vanne filetage | 4" | 50 215 |
| | 5" | 50 225 |
| | 6" | 50 235 |
| | 8" | |
| Hubstange Flanschschieber Tige vanne flasques | 4" | 50 211 |
| | 5" | 50 221 |
| | 6" | 50 231 |
| Hubstange Gewindeschieber Tige vanne filetage | 4" | 50 216 |
| | 5" | 50 226 |
| | 6" | 50 236 |
| Keil Flanschschieber Rondelle de fermeture vanne flasque | 4" | 50 212 |
| | 5" | 50 222 |
| | 6" | 50 232 |
| Keil Gewindeschieber Rondelle de fermeture vanne filetage | 4" | |
| | 5" | |
| | 6" | 50 237 |
| Dichtung Flanschschieber Joint vanne flasques | 4" | 50 213 |
| | 5" | 50 223 |
| | 6" | 50 233 |
| Dichtung Gewindeschieber Joint vanne filetage | 4" | 50 218 |
| | 5" | 50 228 |
| | 6" | 50 238 |
| Unterteil Flanschschieber Boîtier inférieure vanne flasques | 4" | 50 214 |
| | 5" | 50 224 |
| | 6" | 50 234 |
| Unterteil Gewindeschieber Boîtier inférieure vanne filetage | 4" | 50 219 |
| | 5" | 50 229 |
| | 6" | 50 239 |
| O-Ring Joint | 4-6" | 50 283 |
| | 8" | 50 284 |

Schieber-Zubehör - Accessoires pour vannes



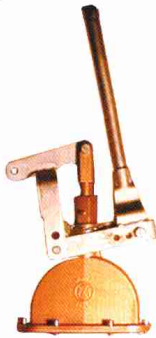
Hebelgarnitur

- zu allen Schiebern
- verzinkt

Jeu de leviers

- pour toutes les vannes
- galvanisé

| Grösse | Artikel Nr. |
|-------------------------------------|--------------|
| Grandeur | No d'article |
| 4" MZ + RIV | 50 865 |
| 5" MZ + RIV | 50 866 |
| 6" / 8" MZ + RIV | 50 867 |
| 6" / 8" Plattenschieber ⇒ Seite 1.9 | 50 868 |



Hebelgarnitur

- schwere Ausführung
- verzinkt

Jeu de leviers

- série lourde
- galvanisé

| Grösse | Artikel Nr. |
|-----------------------|--------------|
| Grandeur | No d'article |
| 4" / 5" / 6" MZ + RIV | 50 869 |



Führungs-Schmierbüchse

- mit Schmiernippel

Boîte de guidage graissage

- avec graisseur

| Grösse | Artikel Nr. |
|-----------------------|--------------|
| Grandeur | No d'article |
| 4" / 5" / 6" MZ + RIV | 80 333 |

Zylinder zu Schieber - Cylindres pour vannes

Hydraulikzylinder für Schieber, einfach wirkend

Cylindre hydraulique pour vannes, à simple effet



| Grösse | Hub | Gewinde | Artikel Nr. |
|----------|--------|----------|--------------|
| Grandeur | Course | Filetage | No d'article |
| 4" | 100 mm | M 30 x 2 | 80 325 |
| 5" | 125 mm | M 30 x 2 | 80 326 |
| 6" | 150 mm | M 30 x 2 | 80 327 |
| 8" | 200 mm | M 35 x 2 | 80 328 |

| Bezeichnung | Artikel Nr. |
|--|--------------|
| Désignation | No d'article |
| Ersatzfeder zu 4-6" | 80 345 |
| Ressort remplacement pour 4-6" | |
| Dichtsatz zu 4-6" | 80 350 |
| Assemblage de joints pour 4-6" | 80 329 |
| Gewindeübergangsnippel für 8" RIV-Schieber | |
| Raccord fileté pour vannes RIV 8" | |

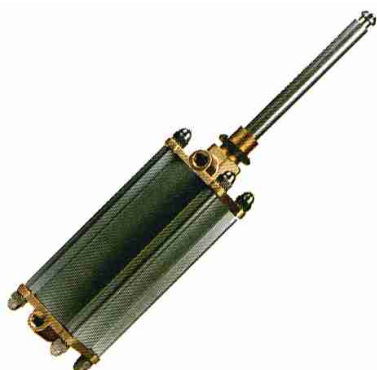
Schieber-Zubehör - Accessoires pour vannes



Hydraulikzylinder, einfach wirkend
mit Aussenfeder

Cylindre hydraulique, à double effet
avec ressort extérieur

| Bezeichnung Désignation | Grösse Grandeur | Artikel Nr. No d'article |
|---|--------------------|-----------------------------|
| Hydraulikzylinder Cylindre hydraulique | 4" | 80 123 |
| | 5" | 80 124 |
| | 6" | 80 125 |
| Dichtsatz / Assemblage de joints | 4-6" | 80 1255 |



Pneumatikzylinder, doppelwirkend
- 7-10 bar Steuerdruck

Cylindre pneumatique, à double effet
- pression effective 7-10 bar

| | | |
|---|----|--------|
| Pneumatikzylinder Cylindre pneumatique | 4" | 80 320 |
| | 5" | 80 321 |
| | 6" | 80 322 |
| | 8" | 80 323 |



Hydraulikschlauch NW 10

- beidseitig Überwurfmutter M18 x 1,5 (12L)
Andere Dimensionen auf Anfrage sofort lieferbar

Tuyau hydraulique
- écrou à chapeau M18 x 1,5 (12L)
D'autres dimensions livrable sur demande.

| Grösse Grandeur | Artikel Nr. No d'article | Grösse Grandeur | Artikel Nr. No d'article |
|--------------------|-----------------------------|--------------------|-----------------------------|
| 1,0 m | 60 152 | 5,0 m | 60 195 |
| 1,5 m | 60 153 | 6,0 m | 60 196 |
| 2,0 m | 60 191 | 6,5 m | 60 197 |
| 2,5 m | 60 192 | 7,0 m | 60 154 |
| 3,0 m | 60 193 | 7,5 m | 60 164 |
| 4,0 m | 60 194 | | |



Schnellkupplungsnippel 1/2"

Raccord instantané nipple 1/2"

| | |
|--|--------|
| (12L) M18 x 1,5 Aussengewinde / filetage extérieur | 60 155 |
| (15L) M22 x 1,5 Aussengewinde / filetage extérieur | 60 135 |
| mit 1/2" Innengewinde / avec 1/2" filetage intérieur | 60 177 |
| (12L) M18 x 1,5 AG Schottverschraubung | 60 174 |



Schnellkupplungsmuffe 1/2"

Raccord instantané manchon 1/2"

| | |
|--|--------|
| (12L) M18 x 1,5 Aussengewinde / filetage extérieur | 60 156 |
| (15L) M22 x 1,5 Aussengewinde / filetage extérieur | 60 136 |
| mit 1/2" Innengewinde / avec 1/2" filetage intérieur | 60 176 |
| (12L) M18 x 1,5 AG Schottverschraubung | 60 173 |

Hebelschieber Messing - Vannes à levier en laiton



MZ

Hebelschieber mit 2 Gewinden

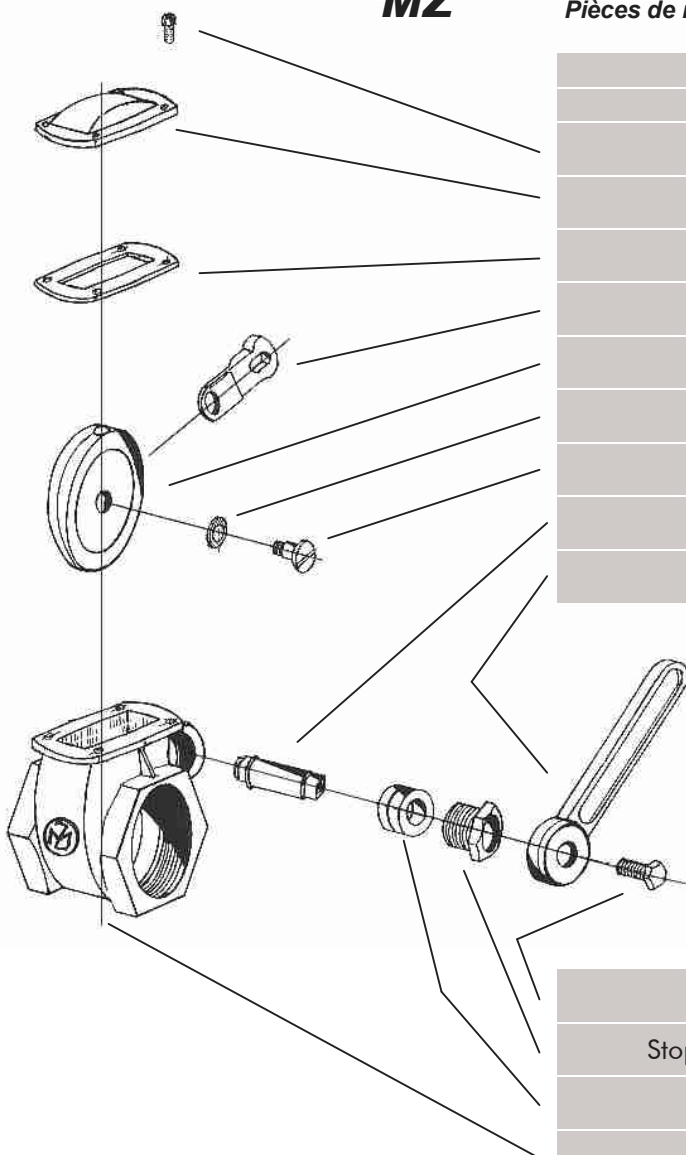
Vannes à levier avec 2 filetages

| Grösse Grandeur | Artikel Nr. No d'article |
|--------------------|-----------------------------|
| 3/8" | 12 702 |
| 1/2" | 12 703 |
| 3/4" | 12 704 |
| 1" | 12 705 |
| 1 1/4" | 12 706 |
| 1 1/2" | 12 707 |
| 2" | 12 708 |
| 2 1/2" | 12 709 |
| 3" | 12 710 |
| 4" | 12 711 |
| 6" | 12 735 |

MZ

Ersatzteile zu Hebelschieber

Pièces de rechange pour vannes à levier



| Bezeichnung Désignation | Artikel Nr. No d'article |
|------------------------------|-----------------------------|
| Schraube / Vis | /13 |
| Deckel / Couvercle | /12 |
| Dichtung / Joint | /11 |
| Hebel / Levier | /10 |
| Keil / Rondelle de fermeture | /09 |
| Dichtung / Joint | /08 |
| Schraube / Vis | /07 |
| Welle / Axe | /06 |
| Handhebel / Levier à main | /05 |

Bestellbeispiel für die Welle
des 3/4"-Hebelschiebers:

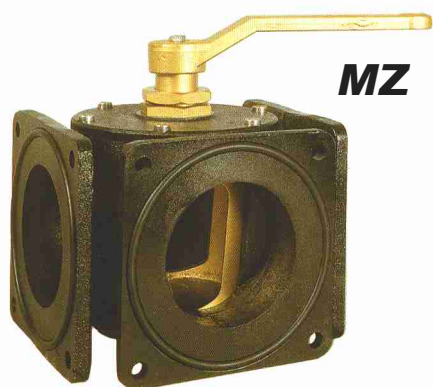
12 704/06

Exemple de commande pour
l'axe de vanne à levier 3/4":

12 704/06

| | |
|------------------------------------|-----|
| Schraube / Vis | /03 |
| Stopfbüchsenmutter / Presse-étoupe | /02 |
| Dichtung / Joint | /04 |
| Gehäuse / Boîtier | /01 |

3-Weg-Schieber - Vannes à 3 voies



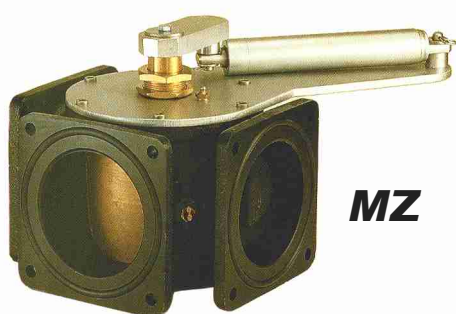
3-Wege-Schieber, aus Grauguss/Messing inkl. Hebel und O-Ringe
Vanne à 3 voies, en fonte grise / laiton avec levier joints

| Grösse Grandeur | | Artikel Nr. No d'article |
|--------------------|----|-----------------------------|
| 100 mm | 4" | 50 260 |
| 120 mm | 5" | 50 261 |
| 150 mm | 6" | 50 262 |
| 200 mm | 8" | 50 269 |

3-Wege-Schieber, mit L-Bohrung, inkl. Hebel und O - Ringe

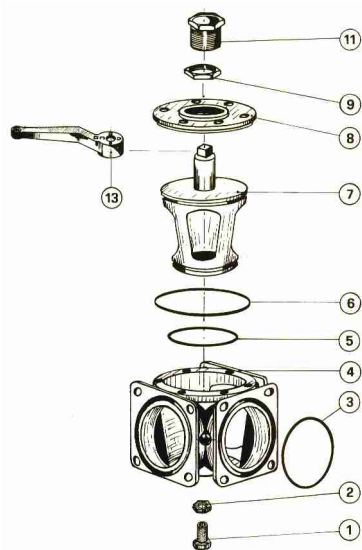
Robinet à 3 voies, avec trou «L» , en fonte grise / laiton avec levier et joints

| | | |
|--------|----|--------|
| 100 mm | 4" | 50 270 |
|--------|----|--------|



3-Wege-Schieber, aus Grauguss/Messing kpl. mit Hydraulik inkl. O-
Vanne à 3 voies, en fonte grise / laiton, propulsion hydraulique, avec joints

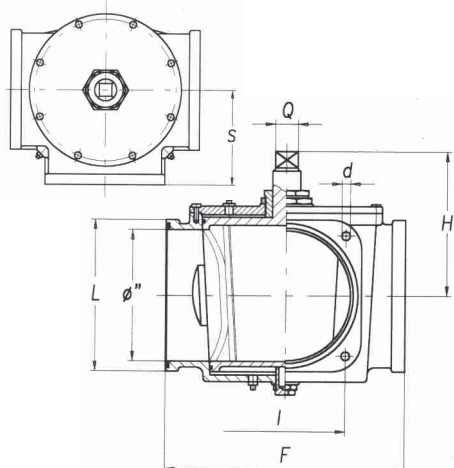
| Grösse Grandeur | | Artikel Nr. No d'article |
|--------------------|----|-----------------------------|
| 100 mm | 4" | 50 266 |
| 120 mm | 5" | 50 267 |
| 150 mm | 6" | 50 268 |
| 200 mm | 8" | 50 273 |



Ersatzteile für 3-Wege-Schieber MZ

Pièces de remplacement pour vanne à 3 voies MZ

| Pos | Bezeichnung | 4" | 5" | 6" | 8" |
|-----|---------------------------|----------|----------|----------|----------|
| Pos | Désignation | 4" | 5" | 6" | 8" |
| 1 | Schraube M28 x 1,5 | 50 26001 | 50 26001 | 50 26001 | 50 26001 |
| 2 | Mutter M28 x 1,5 | 50 26002 | 50 26002 | 50 26002 | 50 26002 |
| 3 | O-Ring Flanschanschluss | 50 283 | 50 283 | 50 283 | 50 26903 |
| 4 | Gehäuse | 50 26004 | 50 26104 | 50 26204 | 50 26904 |
| 5 | Unterer Küken O-Ring | 50 26005 | 50 26105 | 50 26205 | 50 26905 |
| 6 | Oberer Küken O-Ring | 50 26006 | 50 26106 | 50 26206 | 50 26906 |
| 7 | Schieberküken | 50 26007 | 50 26107 | 50 26207 | 50 26907 |
| 8 | Gehäusedeckel | 50 26008 | 50 26108 | 50 26208 | 50 26908 |
| 9 | Mutter | 50 26009 | 50 26009 | 50 26009 | 50 26909 |
| 11 | Schraube | 50 26011 | 50 26011 | 50 26011 | 50 26911 |
| 13 | Handhebel | 50 263 | 50 263 | 50 263 | 50 263 |
| - | Schieberküken "L" Bohrung | 50 27007 | - | - | - |

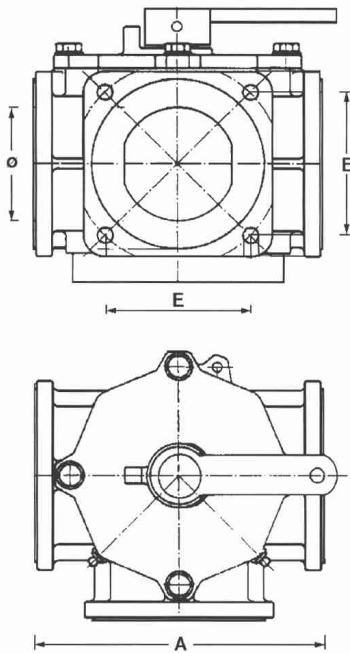


Masstabelle für 3-Wege-Schieber MZ

Tableau de mesure pour vanne à 3 voies MZ

| Ø | 4" | 5" | 6" | 8" |
|----|------|-------|-------|------|
| H | 243 | 255 | 265 | 220 |
| F | 232 | 269 | 305 | 360 |
| I | 150 | 150 | 150 | 180 |
| d | 13 | 13 | 13 | 13 |
| L | 180 | 184 | 184 | 228 |
| S | 116 | 134,5 | 134,5 | 180 |
| Q | 25 | 25 | 25 | 34 |
| kg | 19,4 | 23 | 29,2 | 52,5 |

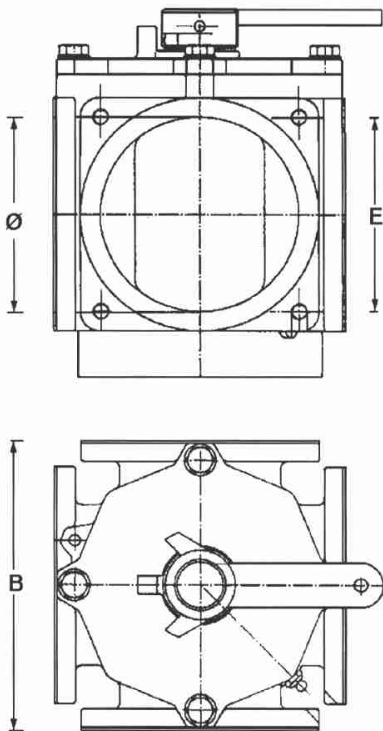
3-Weg-Schieber - Vannes à 3 voies



3-Wege-Schieber, aus Grauguss
Vanne à 3 voies, en fonte grise



| Ø | A (mm) | E (mm) | Artikel Nr. |
|-------------|--------|--------|--------------|
| Ø | A (mm) | E (mm) | No d'article |
| 4" / 100 mm | 252 | 127 | 50 277 |
| 6" / 150 mm | 305 | 150 | 50 278 |



4-Wege-Schieber, aus Graugruss
 Wahlweise mit Handbetätigung oder pneumatischem Antrieb
Vanne à 4 voies, en fonte grise
propulsion manuelle ou pneumatique



mit Handbetätigung / avec propulsion manuelle

| Ø | B (mm) | E (mm) | Artikel Nr. |
|-------------|--------|--------|--------------|
| Ø | B (mm) | E (mm) | No d'article |
| 6" / 150 mm | 220 | 150 | 50 264 |

mit pneumatischem Antrieb / avec propulsion pneumatique

| | | | |
|-------------|-----|-----|---------|
| 6" / 150 mm | 220 | 150 | 50 264P |
|-------------|-----|-----|---------|



4-Wege-Schieber, aus Grauguss/Messing

- Einlass unten mit Flansch, Lochabstand 150 x 150
- Auslass 4x4" Gewinde

Vanne à 4 voies, en fonte grise / laiton

- admission en bas avec flasques, distance des trous 150 x 150
- sortie 4x4" filetage

| | | |
|--------|----|--------|
| 100 mm | 4" | 50 265 |
|--------|----|--------|

Absperrschieber - Vannes d'obturation



Schnellschluss-Schieber

- Zugstange aus NIROSTA-Stahl
- max. Betriebsdruck 1,5 bar
- für Kunststoffrohr-Anschluss

Vanne fermeture rapide

- barre de traction en acier NIROSTA
- pression de fonctionnement max. 1,5 bar
- pour tube en plastique

| Grösse | Artikel Nr. |
|----------|--------------|
| Grandeur | No d'article |
| DN 200 | 52 255 |
| DN 250 | 52 256 |
| DN 300 | 52 257 |



Spindelschieber mit Handrad

- Spindel aus NIROSTA-Stahl
- max. Betriebsdruck 1,0 bar
- für Kunststoffrohr-Anschluss

Vanne broche avec volant

- broche en acier NIROSTA
- pression de fonctionnement max. 1,5 bar
- pour tube en plastique

| | |
|--------|--------|
| DN 100 | 52 260 |
| DN 125 | 52 261 |
| DN 150 | 52 262 |

dito

- max. Betriebsdruck 2,0 bar

dito

- pression de fonctionnement max. 2,0 bar

| | |
|--------|--------|
| DN 200 | 52 263 |
| DN 250 | 52 264 |
| DN 300 | 52 265 |
| DN 400 | 52 266 |



Keiflachschieber

- DIN 3325 2C F4, aus GG25
- Flanschen PN10 gebohrt, mit Handrad
- Spindel aus NIROSTA-Stahl

Vanne de clavette

- DIN 3325 2C F4, en GG25
- brides PN10 forage, avec volant
- broche en acier NIROSTA

| | |
|--------|--------|
| DN 80 | 52 269 |
| DN 100 | 52 270 |
| DN 125 | 52 271 |
| DN 150 | 52 272 |
| DN 200 | 52 273 |
| DN 250 | 52 274 |
| DN 300 | 52 275 |

Absperrschieber - Vannes d'obturation



Handzugschieber

- Zugstange aus NIROSTA-Stahl
- max. Betriebsdruck 0,5 bar
- für Kunststoffrohr-Anschluss

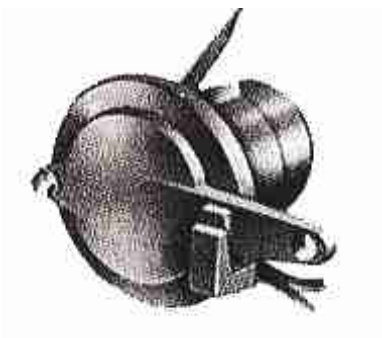
Vanne à main

- barre de traction en acier NIROSTA
- pression de fonctionnement max. 0,5 bar
- pour tube en plastique

| | |
|--------|--------|
| DN 300 | 50 172 |
| DN 400 | 50 173 |

Absperrschieber aus Gusseisen GG

- Handbetätigung
- für Kunststoffrohr-Anschluss



Vannes d'obturation en fonte

- commande à main
- pour tube en plastique

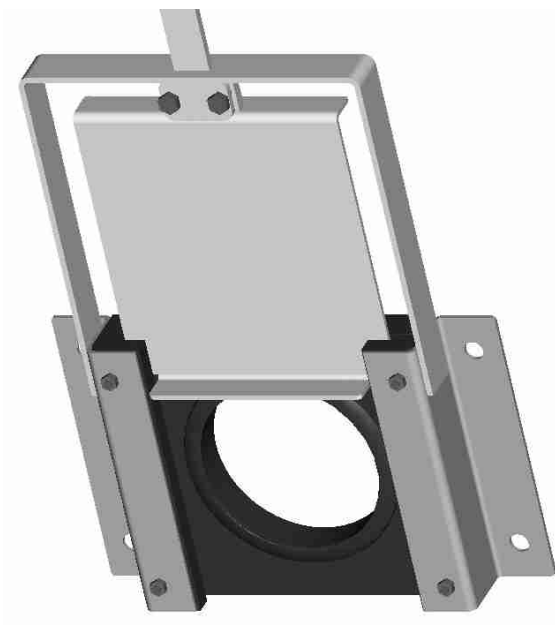
| Grösse | Artikel Nr. |
|----------|--------------|
| Grandeur | No d'article |
| DN 125 | 51 001 |
| DN 150 | 51 002 |
| DN 200 | 51 003 |
| DN 250 | 51 004 |
| DN 300 | 51 005 |
| DN 400 | 51 006 |

Flachschieber

- aus Chromstahl und Polyethylen (PE)
- Handbetätigung

Vanne plate

- en acier au chrome et polyéthylène (PE)
- commande à main



| Grösse | Best.-Nr. |
|----------|--------------|
| Grandeur | No d'article |
| DN 125 | 51 071 |
| DN 150 | 51 072 |
| DN 300 | 51 075 |

Klappventil / Rückschlagventil - Soupape clapet / de retenue

Klappventil

Soupape clapet



| Grösse Grandeur | Druck Pression | Artikel Nr. No d'article |
|--------------------|-------------------|-----------------------------|
| 3/8" | 16 bar | 50 661 |
| 1/2" | | 50 662 |
| 3/4" | | 50 663 |
| 1" | | 50 664 |
| 1 1/4" | 12 bar | 50 665 |
| 1 1/2" | | 50 666 |
| 2" | | 50 667 |
| 2 1/2" | 10 bar | 50 668 |
| 3" | | 50 669 |
| 4" | | 50 670 |
| 5" | | 50 671 |
| 6" | 8 bar | 50 672 |

Zylindrisches Rückschlagventil

- mit federbelastetem Teller
- mit Innengewinde

Soupape de retenue cylindrique

- avec plateau par tension de ressort
- avec filetage intérieur



| Grösse Grandeur | Druck Pression | Artikel Nr. No d'article |
|--------------------|-------------------|-----------------------------|
| 1/4" | 16 bar | 50 617 |
| 3/8" | | 50 618 |
| 1/2" | | 50 619 |
| 3/4" | | 50 620 |
| 1" | 10 bar | 50 621 |
| 1 1/4" | | 50 622 |
| 1 1/2" | | 50 623 |
| 2" | | 50 624 |
| 2 1/2" | 8 bar | 50 625 |
| 3" | | 50 626 |
| 4" | | 50 627 |

Zylindrisches Rückschlagventil, schwere Ausführung

- mit federbelastetem Metallteller
- mit Innengewinde

Soupape de retenue cylindrique, série lourde

- avec plateau par tension de ressort
- avec filetage intérieur



| | | |
|--------|--------|--------|
| 1" | 35 bar | 53 600 |
| 1 1/4" | 25 bar | 53 601 |
| 1 1/2" | | 53 602 |
| 2" | | 53 603 |
| 2 1/2" | 16 bar | 53 604 |
| 3" | | 53 605 |
| 4" | | 53 606 |

Rückschlagventil - Soupape de retenue



Filter Rückschlagventil

Filtre soupape de retenue

| Gesamtlänge Longueur totale | Grösse Grandeur | Artikel Nr. No d'article |
|--------------------------------|--------------------|-----------------------------|
| 78 mm | 3/8" | 21 972 |
| 87 mm | 1/2" | 21 973 |
| 102 mm | 3/4" | 21 974 |
| 116 mm | 1" | 21 975 |
| 129 mm | 1 1/4" | 21 976 |
| 144 mm | 1 1/2" | 21 977 |
| 168 mm | 2" | 21 978 |
| 177 mm | 2 1/2" | 21 979 |
| 220 mm | 3" | 21 980 |
| 230 mm | 4" | 21 981 |



Rückschlagventil Standard

Soupape de retenue standard

| | | |
|--------|--------|--------|
| 59 mm | 1/2" | 21 960 |
| 73 mm | 3/4" | 21 961 |
| 82 mm | 1" | 21 962 |
| 90 mm | 1 1/4" | 21 963 |
| 102 mm | 1 1/2" | 21 964 |
| 112 mm | 2" | 21 965 |
| 140 mm | 2 1/2" | 21 966 |
| 150 mm | 3" | 21 967 |
| 190 mm | 4" | 21 968 |



Muffen-Rückschlagventil PN16, Rotguss

- für waagrechten Einbau, mit Metallkegel

Soupape de retenue manchon PN16, en fonte rouge

- pour installation horizontale, avec cône de métal

| Grösse Grandeur | Artikel Nr. No d'article |
|--------------------|-----------------------------|
| 3/8" | 21 882 |
| 1/2" | 21 883 |
| 3/4" | 21 884 |
| 1" | 21 885 |
| 1 1/4 | 21 886 |
| 1 1/2" | 21 887 |
| 2" | 21 888 |
| 2 1/2" | 21 889 |
| 3" | 21 890 |



Rückschlagventil PN16, Messing

- mit federbelastetem Kegel für Kalt- und Warmwasser

Soupape de retenue PN16, en laiton

- avec cône par tension de ressort pour eau froide et chaude

| | |
|--------|--------|
| 3/8" | 21 842 |
| 1/2" | 21 843 |
| 3/4" | 21 844 |
| 1" | 21 845 |
| 1 1/4 | 21 846 |
| 1 1/2" | 21 847 |
| 2" | 21 848 |
| 2 1/2" | 21 849 |
| 3" | 21 850 |

Rückschlagventil / Druckminderer - Soupape de retenue / Manodétendeur



Muffen-Rückschlagventil PN 16, Rotguss

- für senkrechten und waagrechten Einbau
- für Flüssigkeiten und Dampf bis 120 °C, Wasser, Dampf, Mineral-, Heiz- und Hydrauliköle

Soupape de retenue manchon PN16, fonte rouge

- pour installation verticalement et horizontale
- pour des liquides et de vapeur jusqu'à 120 °C, eau, vapeur, huile minérale, hydraulique et de chauffage

| Grösse | Artikel Nr. |
|----------|--------------|
| Grandeur | No d'article |
| 3/8" | 21 792 |
| 1/2" | 21 793 |
| 3/4" | 21 794 |
| 1" | 21 795 |
| 1 1/4" | 21 796 |
| 1 1/2" | 21 797 |
| 2" | 21 798 |
| 2 1/2" | 21 799 |



Qualitäts-Druckminderer «Berluto», Rotguss

- mit eingebautem Filter
- Vordruck bis 16 bar
- Enddruck 1,5 - 6 bar einstellbar
- ohne Manometer
- DVGW baumustergeprüft, mit Schallschutz

Manodétendeur «Berluto», fonte rouge

- avec filtre inséré
- avant-pression jusqu'à 16 bar
- pression finale 1,5 - 6 bar
- sans manomètre
- breveté DVGW, avec isolation acoustique

| | |
|--------|--------|
| 1/2" | 21 713 |
| 3/4" | 21 714 |
| 1" | 21 715 |
| 1 1/4" | 21 716 |
| 1 1/2" | 21 717 |
| 2" | 21 718 |



Manometer für Druckminderer

- 10 bar
- 1/4"-Anschluss hinten
- Gehäuse - Ø 50 mm

Manomètre pour manodétendeur

- 10 bar
- raccordement 1/4"- arrière
- Boîtier - Ø 50 mm

| | |
|-----------------|--------|
| 1/4" / 0-10 bar | 21 881 |
|-----------------|--------|



3-Weg-Hahn

- für Wasser oder Luft

Vanne à trois canaux

- pour eau et air

| | |
|--------|--------|
| 2" | 51 107 |
| 2 1/2" | 51 108 |
| 3" | 51 109 |

Schwimmer / Muffenschieber - Flotteur / Vannes de manchon



Messing-Schwimmventil - T446

- für Kalt- und Warmwasser, bis 6 bar

Valve de flotteur en laiton - T446

- pour eau froide et chaude, jusqu'à 6 bar

| Grösse Grandeur | Länge Longueur | Artikel Nr. No d'article |
|--------------------|-------------------|-----------------------------|
| 1/2" | 445 mm | 22 103 |
| 3/4" | 450 mm | 22 104 |
| 1" | 465 mm | 22 105 |
| 1 1/4" | 590 mm | 22 106 |
| 1 1/2" | 610 mm | 22 107 |
| 2" | 650 mm | 22 108 |



Schwimmerkugel aus Hostalen - T246

- für Temperaturen bis 90 °C

Boule de flotteur en hostalen - T446

- pour températures jusqu'à 90 °C

| für Ventile pour soupapes | Grösse Grandeur | Artikel Nr. No d'article |
|------------------------------|--------------------|-----------------------------|
| 1/2" - 1 1/4" | Ø 130 x 130 mm | 22 121 |
| 1 1/2" - 2" | Ø 200 x 160 mm | 22 122 |



Muffenschieber, Rotguss/Messing, schwere Ausführung

- für Flüssigkeiten bis 120 °C

- für Wasser, Mineral-, Heiz- und Hydrauliköle

Vanne de manchon, fonte rouge/laiton, série lourde

- pour des liquides jusqu'à 120 °C

- pour eau, huile minérale, hydraulique et de chauffage

| Grösse Grandeur | Druck Pression | Artikel Nr. No d'article |
|--------------------|-------------------|-----------------------------|
| 3/8" | PN25 | 12 712 |
| 1/2" | | 12 713 |
| 3/4" | | 12 714 |
| 1" | | 12 715 |
| 1 1/4" | | 12 716 |
| 1 1/2" | | 12 717 |
| 2" | | 12 718 |
| 2 1/2" | | 12 719 |
| 3" | PN16 | 12 720 |
| 4" | | 12 767 |
| 5" | | 12 768 |
| 6" | | 12 769 |



Muffenschieber, PN16, Messing, Standard

Vanne de manchon, PN16, laiton, standard

| | |
|--------|--------|
| 1/4" | 12 641 |
| 3/8" | 12 642 |
| 1/2" | 12 643 |
| 3/4" | 12 644 |
| 1" | 12 645 |
| 1 1/4" | 12 646 |
| 1 1/2" | 12 647 |
| 2" | 12 648 |
| 2 1/2" | 12 649 |
| 3" | 12 650 |
| 4" | 12 651 |
| 5" | 12 652 |
| 6" | 12 653 |

Schrägsitzventile - Soupapes à siège incliné



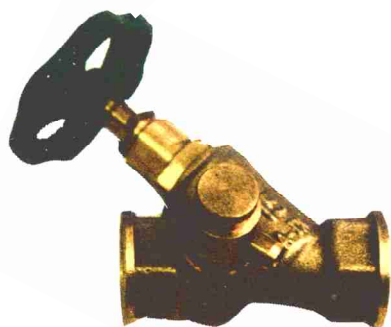
Muffenschrägsitzventil, PN 16, Rotguss, PTFE-Dichtung

- für Flüssigkeiten und Dampf bis 150 °C
- Wasser, Dampf, Mineral-, Heiz- und Hydrauliköle

Soupape à siège incliné manchon, PN16, fonte rouge, joint-PTFE

- pour des liquides et vapeur jusqu'à 150° C
- eau, vapeur, huile minérale, hydraulique et de chauffage

| Grösse Grandeur | Artikel Nr. No d'article |
|--------------------|-----------------------------|
| 3/8" | 22 752 |
| 1/2" | 22 753 |
| 3/4" | 22 754 |
| 1" | 22 755 |
| 1 1/4" | 22 756 |
| 1 1/2" | 22 757 |
| 2" | 22 758 |
| 2 1/2" | 22 759 |
| 3" | 22 760 |



Schrägsitzventil, Messing

- mit Entleerung

Soupape à siège incliné, laiton

- avec vidange

| | |
|--------|--------|
| 3/8" | 20 342 |
| 1/2" | 20 343 |
| 3/4" | 20 344 |
| 1" | 20 345 |
| 1 1/4" | 20 346 |
| 1 1/2" | 20 347 |
| 2" | 20 348 |
| 2 1/2" | 20 349 |
| 3" | 20 350 |



Schrägsitzventil, Messing

- ohne Entleerung

Soupape à siège incliné, en laiton

- sans vidange

| | |
|--------|--------|
| 3/8" | 20 332 |
| 1/2" | 20 333 |
| 3/4" | 20 334 |
| 1" | 20 335 |
| 1 1/4" | 20 336 |
| 1 1/2" | 20 337 |
| 2" | 20 338 |
| 2 1/2" | 20 339 |
| 3" | 20 340 |



Ersatzventil, mit Handrad

für Messing-Schrägsitzventile

Valve de remplacement, avec volant

- pour soupape à siège incliné en laiton

| | |
|--------|--------|
| 1/2" | 20 613 |
| 3/4" | 20 614 |
| 1" | 20 615 |
| 1 1/4" | 20 616 |
| 1 1/2" | 20 617 |
| 2" | 20 618 |

Durchgangsventile / Handräder - Soupapes / Volants



Durchgangsventil, Messing

- ohne Entleerung

Soupape, en laiton

- sans vidange

| Grösse | Artikel Nr. |
|----------|--------------|
| Grandeur | No d'article |
| 3/8" | 20 302 |
| 1/2" | 20 303 |
| 3/4" | 20 304 |
| 1" | 20 305 |
| 1 1/4" | 20 306 |
| 1 1/2" | 20 307 |
| 2" | 20 308 |
| 2 1/2" | 20 309 |
| 3" | 20 310 |



Durchgangsventil, Messing

- mit Entleerung

Soupape, en laiton

- avec vidange

| | |
|--------|--------|
| 3/8" | 20 312 |
| 1/2" | 20 313 |
| 3/4" | 20 314 |
| 1" | 20 315 |
| 1 1/4" | 20 316 |
| 1 1/2" | 20 317 |
| 2" | 20 318 |
| 2 1/2" | 20 319 |
| 3" | 20 320 |



Ersatzventil, mit Handrad

- für Messing-Durchgangsventile

Valve de remplacement, avec volant

- pour valves droit en laiton

| | |
|--------|--------|
| 3/8" | 20 602 |
| 1/2" | 20 603 |
| 3/4" | 20 604 |
| 1" | 20 605 |
| 1 1/4" | 20 606 |
| 1 1/2" | 20 607 |
| 2" | 20 608 |



Handräder, aus PA

Volants, en PA

| | | |
|----------|------------|--------|
| Ø 50 mm | 6 x 6 mm | 20 652 |
| Ø 60 mm | 7 x 7 mm | 20 653 |
| Ø 70 mm | 8 x 8 mm | 20 654 |
| Ø 80 mm | 9 x 9 mm | 20 655 |
| Ø 100 mm | 11 x 11 mm | 20 656 |
| Ø 120 mm | 11 x 11 mm | 20 657 |



Handräder, aus Metall

Volants, en métal

| | | |
|----------|------------|--------|
| Ø 70 mm | 8 x 8 mm | 12 656 |
| Ø 100 mm | 10 x 10 mm | 12 657 |
| Ø 120 mm | 12 x 12 mm | 12 658 |

Auslaufventile / Kugelhahn - Robinets / Robinets de boule

Auslaufventil mit Schlauchverschraubung

Robinet avec raccord pour tuyau



| Ausführung Exécution | Grösse Grandeur | Artikel Nr. No d'article |
|--------------------------------|--------------------|-----------------------------|
| matt verchromt chromage mat | 1/2" | 20 153 |
| | 3/4" | 20 154 |
| | 1" | 20 155 |

dito, jedoch mit Rohrbelüfter und Rücklaufverhinderer

- DWG geprüft

idem, mais avec tuyau d'aération et anti-retours

- contrôlé DWG

| | | |
|------------------------------------|------|--------|
| matt verchromt chromage mat | 1/2" | 20 213 |
| | 3/4" | 20 214 |
| poliert verchromt chromage poli | 1/2" | 20 223 |
| | 3/4" | 20 224 |

Auslauf-Kugelhahn, PN20

- mit Schlauchverschraubung

- PTFE-Dichtung (Teflon)

- -30 °C bis +200 °C



Robinet de boule, PN20

- avec raccord de tuyau

- joint PTFE (Teflon)

- -30 °C jusqu'à +200 °C

| | | |
|--|------|--------|
| | 3/8" | 26 702 |
| | 1/2" | 26 703 |
| | 3/4" | 26 704 |
| | 1" | 26 705 |

Muffen-Kugelhahn, PN25 (2 1/2" - 4" PN15)

- 2 x Innengewinde

- PTFE-Dichtung (Teflon)

- -30 °C bis +95 °C

Robinet de boule manchon, PN25 (2 1/2"- 4" PN15)

- 2 x filetage intérieur

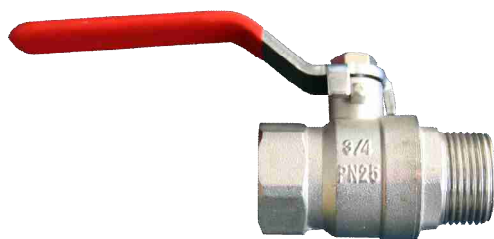
- joint PTFE (Teflon)

- -30 °C jusqu'à +95 °C



| Grösse Grandeur | Ersatzhebel Artikel Nr. Levier de rechange No d'article | Artikel Nr. No d'article |
|--------------------|--|-----------------------------|
| 1/4" | | 26 801 |
| 3/8" | | 26 802 |
| 1/2" | 26 795 | 26 803 |
| 3/4" | 26 795 | 26 804 |
| 1" | 26 796 | 26 805 |
| 1 1/4" | 26 797 | 26 806 |
| 1 1/2" | 26 797 | 26 807 |
| 2" | 26 798 | 26 808 |
| 2 1/2" | | 26 809 |
| 3" | | 26 810 |
| 4" | | 26 811 |

Kugelhahn - Robinets de boule



Muffen-Kugelhahn, PN25

- 1 x Innen-, 1 x Aussengewinde
- PTFE-Dichtung (Teflon)
- -30 °C bis +95 °C

Robinet de boule manchon, PN25

- 1 x filetage intérieur, 1x filetage extérieur
- joint PTFE (Teflon)
- -30 °C jusqu'à +95 °C

| Grösse | Ersatzhebel Artikel Nr. | Artikel Nr. |
|----------|------------------------------------|--------------|
| Grandeur | Levier de rechange No d'article | No d'article |
| 1/4" | | 26 861 |
| 3/8" | | 26 862 |
| 1/2" | 26 795 | 26 852 |
| 3/4" | 26 795 | 26 853 |
| 1" | 26 796 | 26 854 |
| 1 1/4" | 26 797 | 26 855 |
| 1 1/2" | 26 797 | 26 856 |
| 2" | 26 798 | 26 857 |



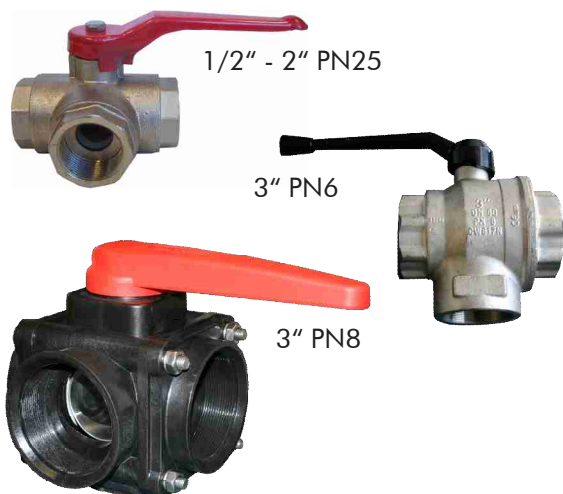
Muffen-Kugelhahn, PN30

- 1 x Innengewinde / 1 x Aussengewinde
- PTFE-Dichtung (Teflon)

Robinet de boule manchon, PN30

- 1 x filetage intérieur / 1 x filetage extérieur
- joint PTFE (Teflon)

| | |
|------|--------|
| 1/4" | 26 829 |
| 3/8" | 26 830 |
| 1/2" | 26 831 |
| 3/4" | 26 832 |
| 1" | 26 833 |



Dreiweg-Kugelhahn

- 3 x Innengewinde
- PTFE-Dichtung (Teflon)

Robinet de boule à 3 voies

- 3 x filetage intérieur
- joint PTFE (Teflon)

| | | |
|--------|------|--------|
| 1/2" | PN25 | 26 844 |
| 3/4" | | 26 845 |
| 1" | | 26 846 |
| 1 1/4" | | 26 847 |
| 1 1/2" | | 26 848 |
| 2" | | 26 849 |
| 3" | PN6 | 26 851 |

3-Weg-Kugelhahn aus Polypropylen, Kugel und Schrauben INOX

Robinet de boule à 3 voies en polypropylène, boule et vis en INOX

| | | |
|------------------------------------|-----|--------|
| 3 x IG / 3 x filetage intérieur 3" | PN8 | 57 049 |
|------------------------------------|-----|--------|

Hebel zu Kugelhahn, Aluminium

Levier pour robinet de boule, aluminium



| Grösse | Artikel Nr. |
|-------------|--------------|
| Grandeur | No d'article |
| 1/4" ; 3/8" | 26 819 |
| 1/2" | 26 820 |
| 3/4" ; 1" | 26 821 |
| 1 1/4" | 26 822 |
| 1 1/2" ; 2" | 26 823 |
| 2 1/2" ; 3" | 26 824 |
| 4" | 26 825 |

STICHWORTVERZEICHNIS - INDEX

| Bezeichnung | Seite | Désignation | Page |
|--|-------|---|-------|
| Absperrschieber | 17 | Boîte de guidage graissage | 11 |
| Auslauf-Kugelhahn | 24 | Bride en acier pour vanne Agrar | 7 |
| Auslaufventile | 24 | Bride pour vanne à lame | 8 |
| Dreiweghahn für Wasser/Luft | 20 | Cylindre hydraulique avec ressort extérieur | 12 |
| Dreiweg-Kugelhahn | 25 | Cylindre hydraulique pour vannes Agrar | 7 |
| Dreiwegschieber Grauguss | 15 | Cylindre pneumatique | 12 |
| Dreiwegschieber Grauguss/Messing | 14 | Cylindres hydraulique pour vannes | 11 |
| Druckminderer | 20 | Écrou pour vanne Agrar | 7 |
| Durchgangsventile | 23 | Flotteur boule | 21 |
| Ersatzteile zu Flanschschieber | 5 | Flotteur Valve | 21 |
| Ersatzteile zu Flanschschieber Agrar | 7 | Fourche filetée Agrar | 7 |
| Ersatzteile zu Gewinde-Flanschschieber | 4 | Jeu de leviers | 11 |
| Ersatzteile zu Gewindeschieber | 4 | Joint en caoutchouc pour vanne Agrar | 7 |
| Ersatzteile zu Glockenschieber | 6 | Levier pour robinet de boule | 25 |
| Ersatzteile zu Hebelschieber | 13 | Manodétendeur | 20 |
| Ersatzteile zu Plattenschieber | 8 | Pièces de rechange pour vanne à levier | 13 |
| Flachschieber | 17 | Pièces de rechange pour vanne à lame | 8 |
| Flansch zu Plattenschieber | 8 | Pièces de rechange pour vannes Agrar | 7 |
| Flanschschieber | 5 | Pièces de rechange pour vannes avec bride et filetages | 4 |
| Flanschschieber Agrar | 7 | Pièces de rechange pour vannes avec brides | 5 |
| Führungs-Schmierbuchse | 11 | Pièces de rechange pour vannes de cloche | 6 |
| Gabelkopf Agrar | 7 | Pièces de rechange pour vannes RIV | 10 |
| Gewinde-Flanschschieber | 4 | Raccord instantané manchon | 12 |
| Gewindeschieber | 4 | Raccord instantané nipple | 12 |
| Glockenschieber | 6 | Robinet | 24-25 |
| Gummi-Dichtung Agrar | 7 | Robinet à 3 voies en fonte grise | 15 |
| Handzugschieber | 17 | Robinet à 3 voies en fonte grise/laiton | 14 |
| Hebel zu Kugelhahn | 25 | Robinet à 4 voies en fonte grise | 15 |
| Hebelgarnituren | 11 | Robinet à 4 voies en fonte grise/laiton | 15 |
| Hebelschieber | 13 | Soupape à siège incliné | 22 |
| Hydraulikschlauch | 12 | Soupape clapet | 18 |
| Hydraulikzylinder für Schieber | 11 | Soupape de retenue | 18-20 |
| Hydraulikzylinder für Schieber Agrar | 7 | Tuyau hydraulique | 12 |
| Hydraulikzylinder mit Aussenfeder | 12 | Vanne à lame | 8-9 |
| Keilflachspindelschieber | 16 | Vanne à levier | 13 |
| Klappventil | 18 | Vanne à main | 17 |
| Muffen-Kugelhahn | 24,25 | Vanne à purin avec 1 filetage et 1 bride | 4 |
| Muffenschieber | 21 | Vanne à purin avec 2 filetages | 4 |
| Mutter zu Agrar Schieber | 7 | Vanne à purin avec brides | 5 |
| Plattenschieber | 8-9 | Vanne à purin avec brides Agrar | 7 |
| Pneumatikzylinder | 12 | Vanne à trois canaux pour eau/air | 20 |
| RIV-Schieber Ersatzteile | 10 | Vanne broche | 16 |
| Rückschlagventile | 18-20 | Vanne d'obturation en fonte | 17 |
| Saugstutzen mit Rückschlagventil | 18 | Vanne de clavette | 16 |
| Schnellkupplungsmuffe | 12 | Vanne de cloche | 6 |
| Schnellkupplungsnippel | 12 | Vanne fermeture rapide | 16 |
| Schnellschluss-Schieber | 16 | Vanne manchon | 21 |
| Schrägsitzventile | 22 | Vanne plate | 17 |
| Schwimmerkugeln | 21 | | |
| Schwimmventile | 21 | | |
| Spindelschieber | 16 | | |
| Stahlflansch Agrar | 7 | | |
| Vierwege-Schieber Grauguss | 15 | | |
| Vierwege-Schieber Grauguss/Messing | 15 | | |